

Verordnung

der Bundesregierung

Verordnung zur Änderung der Sechzehnten Verordnung zur Durchführung des Bundes-Immissionsschutzgesetzes (Verkehrslärmschutzverordnung - 16. BImSchV)

A. Problem und Ziel

Seit Erlass der Sechzehnten Verordnung zur Durchführung des Bundes-Immissionsschutzgesetzes (Verkehrslärmschutzverordnung – 16. BImSchV) vom 12. Juni 1990 wird regelmäßig kritisch hinterfragt, ob die Regelungen zur Berechnung des Beurteilungspegels für Schienenwege noch aktuell sind für den Erlass von Schutzauflagen vor schädlichen Umwelteinwirkungen durch Lärm bei Planfeststellungen zum Bau oder zur wesentlichen Änderung von Schienenwegen. Die Berechnungsgrundlagen und Grenzwerte für die Ermittlung von Lärmimmissionen sind enthalten in Anlage 2 der 16. BImSchV in Verbindung mit der Richtlinie zur Berechnung der Schallimmissionen von Schienenwegen – Ausgabe 1990 – Schall 03 (Schall 03 [1990]) und der Richtlinie für schalltechnische Untersuchungen bei der Planung von Rangier- und Umschlagbahnhöfen – Ausgabe 1990 – Akustik 04 (Akustik 04 [1990]), die im Amtsblatt der Deutschen Bundesbahn Nr. 14 vom 4. April 1990 unter den lfd. Nrn. 133 und 134 bekannt gemacht worden ist.

Der Aktualisierungsbedarf umfasst folgende Aspekte:

- Seit 1990 hat sich die Eisenbahn- und Straßenbahntechnik fortentwickelt; es kommen neue Fahrzeuge und Fahrbahnbauarten zum Einsatz, die im Einzelnen von der 16. BImSchV noch nicht berücksichtigt werden.
- Da der Schienenbonus durch das Elfte Gesetz zur Änderung des Bundes-Immissionsschutzgesetzes vom 12. Juli 2013 abgeschafft wurde, müssen weitergehende Schallschutzmaßnahmen ergriffen werden. Dafür sind auch der Einsatz und die akustische Berücksichtigung neuerer Technik wesentlich.
- Durch neue Hard- und Softwarestandards können für EDV-unterstützte Prognoserechnungen erweiterte und verfeinerte Methoden mehrdimensionaler Modelle eingesetzt werden.
- Zudem wurden in der Fachwelt weitere Erkenntnisse über die Schallemission und Schallausbreitung gewonnen.
- Die Eisenbahn- und Straßenbahntechnik wird sich auch in Zukunft weiterentwickeln. Um die Aktualität der Anlage 2 zur 16. BImSchV zu sichern, sollen in die Änderung der 16. BImSchV und der Schall 03 [2012] Regelungen aufgenommen werden, durch die auch zukünftige Fortschritte bei der Lärminderung an Fahrzeugen, der Fahrbahn oder der Einrichtungen zur Abschirmung des Schalls berücksichtigt werden können.

B. Lösung

Das Bundesministerium für Verkehr und digitale Infrastruktur hat die Erkenntnisse aus den Bereichen Emissionen von Eisenbahnen und Straßenbahnen sowie Lärm- ausbreitung auswerten lassen. Die Arbeiten wurden in einem breit angelegten Prozess unter Beteiligung von Fachleuten auf Bundes-, Landes- sowie Verbandsebene durchgeführt. Im Jahr 2006 wurde ein erster Entwurf der aktualisierten Berechnungsvorschrift vorgelegt, der seither um Erkenntnisse aus der Erprobung innovativer Techniken am Fahrweg ergänzt wurde. Die aktuellen Erkenntnisse werden mit dem Erlass der ersten Änderungsverordnung zur 16. BImSchV zur Neufassung der Anlage 2 umgesetzt. Die aktualisierte Berechnungsvorschrift Schall 03 [2012] ersetzt das bisherige Verfahren der Anlage 2 in Verbindung mit der Schall 03 [1990] und der Akustik 04 [1990].

C. Alternativen

Keine. Ein Verzicht auf die Aktualisierung würde Unsicherheiten bei der Aufstellung der Planungen für akustisch notwendige Schutzauflagen nicht beseitigen und könnte zunehmend die Bestandskraft von Planungsentscheidungen für den Bau und die wesentliche Änderung von Schienenwegen gefährden.

D. Haushaltsausgaben ohne Erfüllungsaufwand

Bund

Keine.

Länder und Gemeinden

Keine.

E. Erfüllungsaufwand

E.1 Erfüllungsaufwand für Bürgerinnen und Bürger

Für Bürgerinnen und Bürger entsteht kein Erfüllungsaufwand.

E.2 Erfüllungsaufwand für die Wirtschaft

Jährlicher Erfüllungsaufwand von rd. 220 000 Euro (davon rd. 21 000 Euro Büro-
kriatekosten) sowie ein einmaliger Umstellungsaufwand von rund 225 000 Euro.

E.3 Erfüllungsaufwand für die Verwaltung

Der Verwaltung entsteht ein zusätzlicher Mehraufwand in Höhe von rd. 195 000 Euro jährlich. Ein etwaiger Mehrbedarf an Sach- und Personalmitteln des Bundes soll finanziell und stellenmäßig im Einzelplan 12 ausgeglichen werden.

F. Weitere Kosten

Weder Richtung noch Umfang möglicher Veränderungen von Einzelpreisen infolge der Neuregelung können quantifiziert werden. Auswirkungen auf das allgemeine Preisniveau, insbesondere auf das Verbraucherpreisniveau, sind – soweit sie im Wettbewerb überhaupt weitergegeben werden können – allenfalls in geringfügigem Umfang zu erwarten.

BUNDESREPUBLIK DEUTSCHLAND
DIE BUNDESKANZLERIN

Berlin, 30. April 2014

An den
Präsidenten des
Deutschen Bundestages
Herrn Prof. Dr. Norbert Lammert
Platz der Republik 1
11011 Berlin

Sehr geehrter Herr Präsident,

hiermit übersende ich die von der Bundesregierung beschlossene

Verordnung zur Änderung der Sechzehnten Verordnung zur Durchführung
des Bundes-Immissionsschutzgesetzes
(Verkehrslärmschutzverordnung – 16. BImSchV)

mit Begründung und Vorblatt.

Ich bitte, die Zustimmung des Deutschen Bundestages aufgrund des § 48b des
Bundes-Immissionsschutzgesetzes herbeizuführen.

Federführend ist das Bundesministerium für Verkehr und digitale Infrastruktur.

Die Stellungnahme des Nationalen Normenkontrollrates gemäß § 6 Absatz 1
NKRG ist als Anlage beigefügt.

Mit freundlichen Grüßen

Dr. Angela Merkel

Anlage 1

**Verordnung zur Änderung der
Sechzehnten Verordnung zur Durchführung des
Bundes-Immissionsschutzgesetzes
(Verkehrslärmschutzverordnung - 16. BImSchV)**

Vom ...

Auf Grund des § 43 Absatz 1 Satz 1 Nummer 1 in Verbindung mit Satz 2 und Satz 3 und mit § 48b des Bundes-Immissionsschutzgesetzes in der Fassung der Bekanntmachung vom 17. Mai 2013 (BGBl. I S. 1274), von denen § 43 Absatz 1 Satz 2 und Satz 3 durch Artikel 1 des Gesetzes vom 2. Juli 2013 (BGBl. I, S. 1943) geändert worden sind, verordnet die Bundesregierung nach Anhörung der beteiligten Kreise und unter Wahrung der Rechte des Bundestages:

Artikel 1

Die Verkehrslärmschutzverordnung vom 12. Juni 1990 (BGBl. I S. 1036), die durch Artikel 3 des Gesetzes vom 19. September 2006 (BGBl. I S. 2146) geändert worden ist, wird wie folgt geändert:

1. § 3 wird wie folgt gefasst:

„§ 3

Berechnung des Beurteilungspegels für Straßen

Der Beurteilungspegel für Straßen ist nach Anlage 1 zu berechnen. Die Berechnung hat getrennt für den Beurteilungszeitraum Tag (6 Uhr bis 22 Uhr) und den Beurteilungszeitraum Nacht (22 Uhr bis 6 Uhr) zu erfolgen.“

2. § 4 wird wie folgt gefasst:

„§ 4

Berechnung des Beurteilungspegels für Schienenwege

(1) Der Beurteilungspegel für Schienenwege ist nach Anlage 2 zu berechnen. Die Berechnung hat getrennt für den Beurteilungszeitraum Tag (6 Uhr bis 22 Uhr) und den Beurteilungszeitraum Nacht (22 Uhr bis 6 Uhr) zu erfolgen.

(2) Bei der Berechnung sind insbesondere folgende Rahmenbedingungen zu beachten:

1. die Schallpegelkennwerte von Fahrzeugen und Fahrwegen,
2. die Einflüsse auf dem Ausbreitungsweg,
3. die Besonderheiten des Schienenverkehrs durch Auf- oder Abschläge
 - a) für die Lästigkeit von Geräuschen infolge ihres zeitlichen Verlaufs, ihrer Dauer, ihrer Häufigkeit und ihrer Frequenz sowie
 - b) für die Lästigkeit ton- oder impulshaltiger Geräusche.

(3) Abweichend von Absatz 1 Satz 1 ist für Abschnitte von Vorhaben, für die bis zum 31. Dezember 2014 das Planfeststellungsverfahren bereits eröffnet und die Auslegung des Plans öffentlich bekannt gemacht worden ist, § 3 in Verbindung mit Anlage 2 in der bis zum [einsetzen: Datum des Tages vor dem Inkrafttreten nach Artikel 2] geltenden Fassung weiter anzuwenden. § 43 Absatz 1 Satz 3 des Bundes-Immissionsschutzgesetzes bleibt unberührt.“

3. § 5 wird wie folgt gefasst:

„§ 5

Festlegung akustischer Kennwerte für abweichende
Bahntechnik und schalltechnische Innovationen

(1) Abweichende Bahntechnik oder schalltechnische Innovationen dürfen bei der Berechnung des Beurteilungspegels nach § 4 Absatz 1 Satz 1 nur berücksichtigt werden, wenn die zuständige Behörde in einem Verfahren nach Maßgabe der Absätze 2 bis 4 für die Berechnung akustische Kennwerte festgelegt hat. Abweichende Bahntechnik ist Technik, die nicht in Anlage 2 Nummer 3 bis 6 oder Beiblatt 1 bis 3 aufgeführt ist und die einem der folgenden Bereiche zuzuordnen ist:

1. Fahrbahnarten,
2. Schallminderungsmaßnahmen am Gleis oder am Rad oder
3. bahnspezifische Schallminderungsmaßnahmen im Ausbreitungsweg.

Schalltechnische Innovationen sind technische Neu- und Weiterentwicklungen zu der in Anlage 2 Nummer 3 bis 6 oder Beiblatt 1 bis 3 aufgeführten Bahntechnik, die Auswirkungen auf die Geräuschemission und -immission dieser Bahntechnik haben.

(2) Über die Festlegung akustischer Kennwerte entscheidet auf Antrag für die Eisenbahnen des Bundes das Eisenbahn-Bundesamt und für sonstige Bahnen die jeweils nach Landesrecht zuständige Behörde. Ein akustischer Kennwert ist festzulegen, wenn die Emissionsdaten der abweichenden Bahntechnik oder der schalltechnischen Innovationen für diese Technik bezeichnend sind und wenn bei schalltechnischen Innovationen die akustischen Kennwerte von den in Anlage 2 Nummer 3 bis 6 oder Beiblatt 1 bis 3 jeweils genannten Kennwerten wesentlich abweichen. Eine wesentliche Abweichung muss mindestens die in der Anlage 2 Nummer 9.2.2 genannten Werte erreichen.

(3) Berechtig, einen Antrag nach Absatz 2 Satz 1 zu stellen, sind

1. Eisenbahninfrastrukturunternehmen,
2. Inhaber der Schutzrechte von abweichenden Bahntechniken oder von schalltechnischen Innovationen und
3. Lizenznehmer von abweichenden Bahntechniken oder von schalltechnischen Innovationen.

(4) Der Antrag nach Absatz 2 Satz 1 muss folgende Angaben und Unterlagen enthalten:

1. eine Beschreibung der abweichenden Bahntechnik oder schalltechnischen Innovation, für die die Festlegung akustischer Kennwerte beantragt wird, wobei insbesondere darzulegen ist, worin sich die abweichende Bahntechnik oder schalltechnische Innovation von der in Anlage 2 aufgeführten entsprechenden Technik unterscheidet,
2. das Gutachten einer anerkannten Messstelle nach Anlage 2 Nummer 9.3,
3. einen Vorschlag, zu welcher Regelung der Anlage 2 Nummer 3 bis 6 oder Beiblatt 1 bis 3 die abweichende Bahntechnik ergänzend oder die schalltechnische Innovation abweichend beschrieben werden kann, unter Beifügung eines Datenblattes, das die in der vorgeschlagenen Zuordnung üblichen akustischen Kennwerte darstellt,
4. eine Beschreibung, wie sich die akustische Wirksamkeit durch betriebsüblichen Verschleiß verändert.

(5) Die zuständige Behörde gibt dem Antragsteller die Entscheidung nach Absatz 2 Satz 1 schriftlich bekannt. Die zuständige Behörde macht zudem eine Festlegung akustischer Kennwerte nach Absatz 2 Satz 1 öffentlich bekannt.“

4. Die Überschrift der Anlage 1 wird wie folgt gefasst:

„Anlage 1

(zu § 3)

Berechnung des Beurteilungspegels für Straßen“.

5. Anlage 2 wird wie folgt gefasst:

„Anlage 2
(zu § 4)

**Berechnung des Beurteilungspegels für Schienenwege
(Schall 03)**

Inhaltsverzeichnis

1. Berechnungsverfahren
2. Begriffe, Festlegungen
3. Modellierung der Schallquellen
4. Schallemissionen von Eisenbahnen
5. Schallemissionen von Straßenbahnen
6. Schallausbreitung
7. Berechnung der Schallimmission
8. Beurteilungspegel
9. Berücksichtigung von abweichender Bahntechnik und von schalltechnischen Innovationen
10. Zugänglichkeit von technischen Regeln und Normen

1. Berechnungsverfahren

Für Schienenwege wird der Beurteilungspegel L_p in der Nachbarschaft getrennt für den Beurteilungszeitraum Tag (6 Uhr bis 22 Uhr) und den Beurteilungszeitraum Nacht (22 Uhr bis 6 Uhr) entsprechend Nummer 8.1 angegeben. Grundlage für die Berechnung des Beurteilungspegels sind die Anzahl der prognostizierten Züge der jeweiligen Zugart sowie die den betrieblichen Planungen zugrunde liegenden Geschwindigkeiten auf dem zu betrachtenden Planungsabschnitt einer Bahnstrecke.

Auf der Grundlage dieser Prognosedaten erfolgt die Berechnung des Beurteilungspegels in folgenden Schritten:

- Aufteilung der zu betrachtenden Bahnstrecke in einzelne Gleise und Abschnitte u. a. mit gleicher Verkehrszusammensetzung, gleicher Geschwindigkeit, gleicher Fahrbahnart und gleichem Fahrflächenzustand nach Nummer 3.1 sowie Identifizierung und Festlegung der Schallquellen von Rangier- und Umschlagbahnhöfen nach Nummer 4.8;
- ausgehend von den Mengen je Stunde n_{Fz} aller Arten Fz von Fahrzeugeinheiten, Berechnung der längenbezogenen bzw. flächenbezogenen Pegel der Schalleistung in Oktavbändern, getrennt für jeden Abschnitt einer Strecke nach Nummer 3.2 bzw. für jede Schallquelle eines Rangier- und Umschlagbahnhofs in allen Höhenbereichen h nach Nummer 3.3;
- Zerlegung der Abschnitte in Teilstücke k_s bzw. Zerlegung der Flächen in Teilflächen k_f zur Bildung von Punktschallquellen mit zugeordnetem Pegel der Schalleistung unter Berücksichtigung der Richtwirkung und der Abstrahlcharakteristik nach den Nummern 3.4 und 3.5;
- Berechnung der Schallemissionen von Eisenbahnen nach Nummer 4 und Beiblatt 1 bzw. Beiblatt 3 und von Straßenbahnen nach Nummer 5 und Beiblatt 2;
- Berechnung der Schallimmission durch Ausbreitungsrechnung nach Nummer 6;
- Zusammenfassung der Schallimmissionsanteile am Immissionsort nach Nummer 7;
- Bildung des Beurteilungspegels für die maßgeblichen Beurteilungszeiträume nach Nummer 8.

Die für die Berechnung verwendeten Softwareprodukte müssen die normgerechte Abbildung dieser Vorschrift sicherstellen; dies kann erfolgen in Anlehnung an die DIN 45687, Akustik – Software-Erzeugnisse zur Berechnung der Schallimmissionen im Freien – Qualitätsanforderungen und Prüfbestimmungen, Ausgabe Mai 2006.

2. Begriffe, Festlegungen

2.1 Bahntechnische Begriffe

2.1.1 Eisenbahnen

Fahrzeuge und Infrastruktureinrichtungen, die im Allgemeinen Eisenbahngesetz (AEG) aufgeführt sind; zur Abgrenzung von Straßenbahnen (vgl. 2.1.9)

2.1.2 Fahrzeugeinheit

Kleinster im Fahrbetrieb nicht zerlegbarer Teil eines Eisenbahnzuges bzw. ein Straßenbahnfahrzeug

2.1.3 Personenbahnhöfe, Haltepunkte und Haltestellen

Einrichtungen, an denen Fahrgäste ein-, um- oder aussteigen

ANMERKUNG 1: Bei Eisenbahnen wird in der EBO begrifflich zwischen Bahnhof (§ 4 Absatz 2 EBO), Haltepunkt (§ 4 Absatz 8 EBO) und Haltestelle (§ 4 Absatz 9 EBO) unterschieden. Bei Straßenbahnen wird der Begriff der Haltestelle im Allgemeinen (§ 31 der Straßenbahn-Bau- und Betriebsordnung – BOStrab) und der Doppelhaltestelle (§ 31 Absatz 1 Nummer 3 BOStrab) gebraucht. In dieser Anlage werden die Begriffe je nach Verkehrsart (Eisenbahn/Straßenbahn) verwendet.

ANMERKUNG 2: Bei Eisenbahnen können Personenbahnhöfe mit anderen Bahnanlagen, z. B. mit Verladeeinrichtungen von Autoreisezügen, kombiniert sein.

2.1.4 Rangierbahnhöfe

Bahnhöfe für den Güterverkehr, an denen in erheblichem Umfang Güterzüge gebildet oder zerlegt werden

2.1.5 Schienenstegdämpfer

Vorrichtungen zur Dämpfung der Schallabstrahlung von Schienenstegen

2.1.6 Schienenstegabschirmung

Vorrichtungen zur Abschirmung der Schallabstrahlung von Schienenstegen

2.1.7 Schienenweg

Gleisanlagen mit Unter- und Oberbau einschließlich einer Oberleitung, nach den Nummern 2.1.1 und 2.1.9, auf denen durch Fahrvorgänge Schallimmissionen hervorgerufen werden.

ANMERKUNG 1: Die Schallimmissionen können von den Rollgeräuschen, aerodynamischen Geräuschen, Aggregat- und Antriebsgeräuschen der Schienenfahrzeuge hervorgerufen werden.

ANMERKUNG 2: Betriebsanlagen, von denen andere Schallimmissionen ausgehen, wie z. B. Unterwerke oder Umrichterwerke, Wartungs- und Verladeeinrichtungen sowie Waschanlagen, sind nicht Gegenstand dieser Verordnung.

2.1.8 Schwellengleis

Oberbau, bestehend aus Schienen auf Holz-, Beton- oder Stahlschwellen im Schotterbett

2.1.9 Straßenbahnen

Fahrzeuge und Infrastruktureinrichtungen, die im Personenbeförderungsgesetz (PBefG) und der Straßenbahn-Bau- und Betriebsordnung (BOStrab) aufgeführt sind; zur Abgrenzung von Eisenbahnen (vgl. 2.1.1), abweichend von § 4 Absatz 2 PBefG werden Schwebebahnen oder ähnliche Bahnen besonderer Bauart nicht als Straßenbahnen im Sinne dieser Anlage angesehen.

2.1.10 Straßenbündiger Bahnkörper

Gleise, die in Straßenfahrbahnen oder Gehwegflächen eingebettet sind

2.1.11 U-Bahnen

Bahnen mit Stromschiene, die als unabhängige Bahnen durch ihre Bauart oder Lage auf der gesamten Streckenlänge von anderen öffentlichen Verkehren unabhängig sind und keine Bahnübergänge (§ 1 Absatz 2 des Eisenbahnkreuzungsgesetzes) aufweisen

2.1.12 Umschlagbahnhöfe

Anlagen des kombinierten Verkehrs als Teil des öffentlichen Eisenbahnverkehrs mit Gleisen für an- und abfahrende Güterzüge, mit Lademitteln und Ladestraßen, die an das öffentliche Straßennetz anbinden, ggf. mit Abstell- oder Zwischenlagerflächen

2.1.13 Verbundstoff-Klotzbremse

Klotzbremsen mit Bremssohlen aus Verbundstoffen; diese Bremsen verwenden z. B. Verbundstoffbremsklotzsohlen mit hohem Reibwertniveau (K-Sohle) oder niedrigem Reibwertniveau (LL-Sohle).

2.2 Schalltechnische Begriffe

2.2.1 A-bewerteter Schalldruckpegel

L_{pA}

Zehnfacher dekadischer Logarithmus des Quotienten aus dem Quadrat des Effektivwerts des Schalldrucks mit der Frequenzbewertung A zusammen mit einer Zeitbewertung und dem Quadrat des Bezugsschalldrucks $p_0 = 20 \mu\text{Pa}$ in Luft

ANMERKUNG 1: Die Frequenzbewertung A und die Zeitbewertung (z. B. F, S) werden als Index des Schalldruckpegels L_p angegeben, z. B. L_{pAF} .

ANMERKUNG 2: Der Schalldruckpegel wird in Dezibel, dB, angegeben.

2.2.2 A-Bewertung

A

Frequenzbewertung nach DIN EN 61672-1, Elektroakustik – Schallpegelmesser – Teil 1; Anforderungen, Ausgabe Oktober 2003

ANMERKUNG: Die Kennzeichnung eines A-bewerteten Pegels wird normgerecht durch den Index A am Formelzeichen L vorgenommen, nicht durch Anhängen des Formelzeichens A an die Einheit dB.

2.2.3 Abschirmmaß

D_z

Abnahme des Schalldruckpegels an einem Ort hinter einem Hindernis gegenüber dem Schalldruckpegel ohne Hindernis bei einer frei fortschreitenden Schallwelle

ANMERKUNG: Das Abschirmmaß wird in Dezibel, dB, angegeben.

2.2.4 Absorptionsverlust

D_ρ

Verlust von Schallenergie bei Reflexionen

ANMERKUNG: Der Absorptionsverlust wird in Dezibel, dB, angegeben.

2.2.5 Äquivalenter Dauerschalldruckpegel

$L_{p,Aeq,T}$

A-bewerteter energieäquivalenter Mittelungspegel für einen über die Zeit T veränderlichen Schalldruckpegel

ANMERKUNG: Der äquivalente Dauerschallpegel $L_{pAeq,T}$ wird (beispielsweise für die Frequenzbewertung A und Zeitbewertung F) wie folgt gebildet:

$$L_{pAeq,T} = 10 \lg \left[\frac{1}{T} \int_0^T (p_{AF}^2 / p_0^2) dt \right] \text{ dB}$$

(siehe auch Mittelungspegel)

ANMERKUNG: Der äquivalente Dauerschalldruckpegel wird in Dezibel, dB, angegeben.

2.2.6 Beurteilungspegel

L_r

Größe zur Kennzeichnung der Stärke der Schallimmission während der Beurteilungszeit T_r unter Berücksichtigung von Zu- oder Abschlägen für bestimmte Geräusche, Zeiten oder Situationen; wenn keine Zu- oder Abschläge zu berücksichtigen sind, ist der äquivalente Dauerschallpegel der Beurteilungspegel:

ANMERKUNG 1: Der Beurteilungspegel L_r wird wie folgt aus dem äquivalenten Dauerschallpegel L_{pAFeq,T_i} und den Zuschlägen K_i während der Teilzeitintervalle T_i für die Beurteilungszeit T_r gebildet:

$$L_r = 10 \lg \left[\frac{1}{T_r} \sum_{i=1}^n T_i \cdot 10^{0,1(L_{pAFeq,T_i} + K_i) / \text{dB}} \right] \text{ dB}$$

ANMERKUNG 2: Der Beurteilungspegel wird in Dezibel, dB, angegeben.

2.2.7 Bezugshöhe für Schallquellen

SO

Schienenoberkante für Schienenfahrzeuge, bezogen auf die Gleisachse

FO

Fahrwegoberkante für Straßenfahrzeuge, bezogen auf die Fahrbahn

2.2.8 Einzelereignispegel

$L_{p,T_0=1s}$

Der auf 1 Sekunde bezogene äquivalente Dauerschalldruckpegel eines in der Zeitspanne T auftretenden Schallereignisses

ANMERKUNG 1: $L_{p,T_0=1s} = L_{p,Aeq,T} + 10 \lg \left(\frac{T}{T_0} \right) \text{ dB}$

ANMERKUNG 2: In Oktavbändern wird der A-bewertete Einzelereignispegel mit $L_{EA,f}$ bezeichnet.

ANMERKUNG 3: Der Einzelereignisschalldruckpegel wird in Dezibel, dB, angegeben.

2.2.9 Emissionspegel

L_{mE}

Äquivalenter Dauerschalldruckpegel nach Akustik 03: Richtlinie zur Berechnung der Schallimmissionen von Schienenwegen – Schall 03, Ausgabe 1990, bekannt gemacht im Amtsblatt der Deutschen Bundesbahn Nr. 14 vom 4. April 1990 unter der lfd. Nummer 133 für einen bestimmten Zeitraum, z. B. für die Tagzeit, bei freier Schallausbreitung von einem unabgeschirmten Gleis/Fahrweg, abhängig von Fahrbahneigenschaften, vom Fahrflächenzustand und von Zug-/Fahrzeugmengen, in 25 m Abstand von der Gleis-/Fahrwegachse und in 3,5 m Höhe über der Schienen-/Fahrwegoberkante

ANMERKUNG: Der Emissionspegel lässt sich für ebenes Gelände durch $L_{mE} = L_{W'A} - 19$ dB aus dem Pegel der längenbezogenen Schallleistung $L_{W'A}$ abschätzen.

2.2.10 Immissionsort

IO

Maßgeblicher Ort für die Ermittlung eines Beurteilungspegels, nach dieser Anlage

- bei Gebäuden in Höhe der Geschosdecke (0,2 m über der Fensteroberkante) auf der Fassade der zu schützenden Räume und
- bei Außenwohnbereichen 2 m über der Mitte der als Außenwohnbereich genutzten Fläche

ANMERKUNG: Für Immissionsorte an Gebäuden werden Reflexionen an der zugehörigen Fassade nicht berücksichtigt.

2.2.11 Mittelungspegel

L_m

Einzahlwert zur Beschreibung von Schallvorgängen mit zeitlich beliebig schwankendem Pegel oder von Schallfeldern mit örtlich unterschiedlichen Schallpegeln oder eine Kombination daraus

ANMERKUNG: Der A-bewertete Mittelungspegel für einen zeitlich veränderlichen Schalldruckpegel wird äquivalenter Dauerschalldruckpegel genannt.

2.2.12 Oktavpegel

Im Frequenzbereich einer Oktave angegebener Schallpegel

2.2.13 Pegel der flächenbezogenen A-bewerteten Schallleistung

$L_{W'A}$

A-bewerteter Mittelungspegel zur Beschreibung der Schallemission von einer Flächenschallquelle; nach dieser Anlage angegeben für die mittlere Höhe der Schienen-/Fahrwegoberkanten in einer flächenhaften Bahnanlage

ANMERKUNG: Der Pegel wird unter Bezug auf eine Schalleistung von 1 pW und eine Fläche von 1 m² in Dezibel, dB, angegeben.

2.2.14 Pegel der längenbezogenen A-bewerteten Schalleistung

$L_{W'A}$

A-bewerteter Mittelungspegel zur Beschreibung der Schallemission von einer Linienschallquelle; nach dieser Anlage angegeben für verschiedene Höhenbereiche über einem Strecken- oder Fahrbahnabschnitt mit bestimmten Fahrbahneigenschaften und Fahrflächenzuständen bei Betrieb mit bestimmten Fahrzeugen und Geschwindigkeiten

ANMERKUNG: Der Pegel wird unter Bezug auf eine Schalleistung von 1 pW und eine Länge von 1 m in Dezibel, dB, angegeben.

2.2.15 Pegelkorrektur für die Auffälligkeit von Geräuschen

K_L

Pegelkorrektur zur Berücksichtigung der erhöhten Auffälligkeit von Geräuschen mit ausgeprägter Tonhöhe, Impuls- oder Informationshaltigkeit

ANMERKUNG: Die Pegelkorrektur für die Auffälligkeit von Geräuschen wird in Dezibel, dB, angegeben.

2.2.16 Pegelkorrekturen für Geräusche von Brücken und Viadukten ohne Schallschutz

K_{Br}

Pegelkorrekturen zur Berücksichtigung des rad- und schienenbedingten Rollgeräuschs bei der Fahrt über Brücken und Viadukte ohne Schallschutz

ANMERKUNG 1: Diese Pegelkorrektur beinhaltet auch die Störwirkung von tieffrequenten Geräuschanteilen, die durch die A-Bewertung des Schallpegels nicht angemessen berücksichtigt wird.

ANMERKUNG 2: Als Viadukt wird in dieser Anlage eine Brücke mit mehreren Feldern bezeichnet.

ANMERKUNG 3: Die Pegelkorrekturen für Geräusche von Brücken und Viadukten werden in Dezibel, dB, angegeben.

2.2.17 Pegelkorrekturen für Geräusche von Brücken und Viadukten mit Schallschutz

$$K_{Br} + K_{LM}$$

Pegelkorrekturen zur Berücksichtigung des rad- und schienenbedingten Rollgeräuschs bei der Fahrt über Brücken mit Schallschutz

ANMERKUNG 1: Die gesonderte Ausweisung der Wirkung von Schallminderungsmaßnahmen dient dem Anreiz zur Anwendung emissionsarmer Brückenkonstruktionen.

ANMERKUNG 2: Die Pegelkorrekturen für Geräusche von Brücken und Viadukten mit Schallschutz werden in Dezibel, dB, angegeben.

2.2.18 Pegelkorrektur Straße – Schiene

$$K_S$$

Pegelkorrektur zur Berücksichtigung der geringeren Störwirkung von Schienenverkehrsgeräuschen gegenüber Straßenverkehrsgeräuschen

ANMERKUNG 1: Die Anwendung der Pegelkorrektur wurde in § 3 in Verbindung mit Anlage 2 der Verkehrslärmschutzverordnung vom 12. Juni 1990 (BGBl. I S. 1036) festgelegt und durch das Elfte Gesetz zur Änderung des Bundes-Immissionschutzgesetzes vom 2. Juli 2013 (BGBl. I S. 1943) mit Wirkung zum 1. Januar 2015 für Eisenbahnen und zum 1. Januar 2019 für Straßenbahnen abgeschafft (vgl. § 43 Absatz 2 Satz 2 und 3 des Bundes-Immissionschutzgesetzes).

ANMERKUNG 2: Die Pegelkorrektur Straße – Schiene wird in Dezibel, dB, angegeben.

2.2.19 Richtwirkungsmaß

$$D_I$$

Maß zur Beschreibung der ungleichförmigen Abstrahlung einer Schallquelle in der Luft; nach dieser Anlage einheitlich für alle Schallquellen einer Strecke in allen Frequenzbändern

ANMERKUNG: Das Richtwirkungsmaß wird in Dezibel, dB, angegeben.

2.2.20 Schallabsorption

Umwandlung von Schallenergie aus einem Raum oder Raumbereich in Wärme

ANMERKUNG: Die Schallabsorption wird in Dezibel, dB, angegeben.

2.2.21 Schalldruckpegel

$$L_p$$

Zehnfacher dekadischer Logarithmus des Quotienten aus dem Quadrat des Schalldrucks p und dem Quadrat des Bezugsschalldrucks $p_0 = 20 \mu\text{Pa}$

ANMERKUNG: Der Schalldruckpegel wird in Dezibel, dB, angegeben.

2.2.22 Schallemission

Aussendung von Schall

2.2.23 Schallimmission

Auftreffen von Schall am Immissionsort

2.2.24 Schalleistungspegel

L_W

Mittelungspegel zur Beschreibung der Schallemission einer Einzelschallquelle

ANMERKUNG: Der Schalleistungspegel wird unter Bezug auf eine Schalleistung von 1 pW in Dezibel, dB, angegeben.

2.2.25 Schallreflexionsgrad

ρ

Reflektierter Anteil der Schallenergie, bezogen auf die einfallende Schallenergie, für eine gegebene Frequenz und festgelegte Bedingungen einer reflektierenden Fläche

2.3 Formelzeichen, Einheiten, Zähler

Tabelle 1: Formelzeichen, Einheiten und Bedeutung

Spalte	A	B	C
Zeile	Formelzeichen	Einheit	Bedeutung
1	a_A	dB	A-bewerteter Gesamtpegel der längenbezogenen Schallleistung unter bestimmten Bedingungen
2	Δa	dB	Differenz zum Gesamtpegel a_A im Oktavband f
3	A	dB	Ausbreitungs-Dämpfungsmaß
4	A_{div}	dB	Dämpfungsmaß infolge geometrischer Ausbreitung
5	A_{atm}	dB	Dämpfungsmaß infolge Luftabsorption
6	A_{gr}	dB	Dämpfungsmaß infolge Bodeneinfluss
7	A_{bar}	dB	Dämpfungsmaß infolge Abschirmung durch Hindernisse
8	b	-	Geschwindigkeitsfaktor
9	c	dB	Zähler für Pegelkorrekturen c_1 und c_2
10	c_1	dB	Pegelkorrektur für Fahrbahnarten
11	c_2	dB	Pegelkorrektur für Fahrflächenzustand
12	C_2	-	Abschirmfaktor bei Einfachbeugung
13	C_3	-	Zusätzlicher Abschirmfaktor bei Mehrfachbeugung
14	d	m	Laufweglänge des Schalls zwischen Schallquelle und Immissionsort
15	d_p	m	Horizontale Entfernung zwischen Schallquelle und Immissionsort
16	d_r	m	Abstand letzte Beugungskante – Immissionsort

Spalte	A	B	C
Zeile	Formelzeichen	Einheit	Bedeutung
17	d_s	m	Abstand Schallquelle – 1. Beugungskante
18	d_{so}	m	Abstand Schallquelle – Reflektor
19	d_{or}	m	Abstand Reflektor – Immissionsort
20	d_{Π}	m	Abstand Schallquelle – Immissionsort parallel zur Beugungskante
21	D_I	dB	Richtwirkungsmaß
22	D_{Ir}	dB	Richtwirkungsmaß des reflektierten Schalls
23	D_{refl}	dB	Pegelkorrektur für reflektierende Schallschutzwand mit absorbierendem Sockel
24	D_z	dB	Abschirmmaß
25	D_{ρ}	dB	Reflexionsdämpfungsmaß
26	D_{Ω}	dB	Raumwinkelmaß
27	$e, e_1 \dots$	m	Abstand zwischen Beugungskanten
28	f	-	Zähler für Oktavband
29	f_m	-	Oktavbandmittenfrequenz
30	Fz	-	Zähler für Fahrzeugkategorie
31	h	-	Zähler für Höhenbereich
32	h_{abs}	m	Höhe des absorbierenden Sockels einer Schallschutzwand
33	h_g	m	Höhe der Schallquelle über dem Boden
34	h_{LSW}	m	Mittlere Höhe einer Schallschutzwand über der Schienenoberkante
35	h_m	m	Mittlere Höhe über dem Boden

Spalte	A	B	C
Zeile	Formelzeichen	Einheit	Bedeutung
36	h_s	m	Höhe der Schallquelle über der Schienenoberkante
37	h_r	m	Höhe des Immissionsortes über dem Boden
38	i	-	Zähler für Einzelschallquelle
39	j	-	Zähler für Linienquelle
40	k	dB	Zähler für Pegelkorrekturen K
41	K	dB	Pegelkorrekturen
42	K_{Br}	dB	Pegelkorrektur für Brücken
43	k_F	-	Zähler für Teilstück einer Fläche
44	K_{LM}	dB	Pegelkorrektur für Schallminderungsmaßnahmen an Brücken
45	K_L	dB	Pegelkorrektur für die Auffälligkeit von Geräuschen
46	K_{LA}	dB	Pegelkorrektur für Schallschutzmaßnahmen gegen die Auffälligkeit von Geräuschen
47	K_{met}	-	Korrekturfaktor für meteorologische Einflüsse
48	k_S	-	Zähler für Teilstück einer Linie bzw. Strecke
49	K_S	dB	Pegelkorrektur zur Berücksichtigung der geringeren Störwirkung des Schienenverkehrslärms
50	l	m	Länge
51	l_h	m	Horizontalabmessung eines Hindernisses auf dem Schallausbreitungsweg
52	l_l	m	Senkrechter Abstand zwischen Verbindungslinie Quelle – Empfänger und 1. Endpunkt des Hindernisses auf dem Schallausbreitungsweg

53	l_r	m	Senkrechter Abstand zwischen Verbindungslinie Quelle – Empfänger und 2. Endpunkt des Hindernisses auf dem Schallausbreitungsweg
54	l_{\min}	m	Kleinste Abmessung des Reflektors
55	L_{EA}	dB	A-bewerteter Einzelereignispegel je Oktavband f
56	$L_{p,Aeq}$	dB	Äquivalenter Dauerschalldruckpegel
57	$L_{p,Aeq,Tag}$	dB	Äquivalenter Dauerschalldruckpegel für den Beurteilungszeitraum Tag (6 Uhr bis 22 Uhr)
58	$L_{p,Aeq,Nacht}$	dB	Äquivalenter Dauerschalldruckpegel für den Beurteilungszeitraum Nacht (22 Uhr bis 6 Uhr)
59	L_r	dB	Beurteilungspegel
60	L_{WA}	dB	A-bewerteter Gesamtpegel der Schalleistung
61	$\Delta L_{W,f}$	dB	Pegeldifferenz zum A-bewerteten Gesamtpegel der Schalleistung im Oktavband f
62	$L_{W'A}$	dB	A-bewerteter Gesamtpegel der längenbezogenen Schalleistung
63	$L_{W''A}$	dB	A-bewerteter Gesamtpegel der flächenbezogenen Schalleistung
64	$\Delta L_{W',f}$	dB	Pegeldifferenz zum A-bewerteten Gesamtpegel der längenbezogenen Schalleistung im Oktavband f
65	$L_{WA,im}$	dB	A-bewerteter Gesamtpegel der Schalleistung der Spiegelschallquelle
66	m	-	Teilquellenummer
67	n_{Achs}	-	Anzahl der Achsen je Fahrzeugeinheit
68	n_{Fz}	-	Anzahl der Fahrzeuge je Stunde
69	n_i	-	Anzahl der Ereignisse je Stunde an der Punktschallquelle

70	n_j	-	Anzahl der Ereignisse je Stunde an der Linienschallquelle
71	n_Q	-	Anzahl der Schallquellen je Fahrzeugeinheit
72	q	-	Anzahl der Schallquellen im Rangier- und Umschlagbahnhof
73	r	m	Radius
74	R	-	Index für Rangierbahnhof
75	S	m ²	Fläche
76	T	s	Zeitdauer
77	v	km/h	Geschwindigkeit
78	w	-	Zähler für Ausbreitungsweg
79	z	m	Umweg eines Schallstrahls durch Beugung
80	α	dB/km	Absorptionskoeffizient
81	β	Rad	Reflexionswinkel
82	δ	Rad	Winkel der Schallabstrahlung
83	λ	m	Schallwellenlänge
84	ρ	-	Schallreflexionsgrad

Tabelle 2: Abkürzungen

Spalte	A	B
Zeile	Abkürzungen	Bedeutung
1	büG	besonders überwachtes Gleis
2	E-Lok	Elektrolokomotive
3	ET	Elektrotriebwagen
4	FO	Fahrbahnoberkante
5	HGV	Hochgeschwindigkeitsverkehr
6	IO	Immissionsort
7	Rbf	Rangierbahnhof
8	SO	Schienenoberkante
9	Ubf	Umschlagbahnhof
10	V-Lok	Verbrennunglokomotive (Diesellok)
11	VT	Verbrennungstriebwagen

3. Modellierung der Schallquellen

3.1 Aufteilung in Abschnitte gleichmäßiger Schallemission

Zu beurteilende Strecken werden in Abschnitte mit gleichmäßiger Schallemission nach folgenden Kriterien aufgeteilt:

- Verkehrszusammensetzung,
- Geschwindigkeitsklassen,
- Fahrbahnart,
- Fahrflächenzustand,
- Bahnhofsbereiche und Haltestellen,
- Brücken und Viadukte,
- Bahnübergänge,
- Kurvenradien.

Für die so entstehenden Abschnitte sind einheitliche Pegel der längenbezogenen Schalleistung zu ermitteln.

Zu beurteilende Rangier- und Umschlagbahnhöfe werden durch Schallquellen nach Tabelle 10 beschrieben. Die jeweilige Lage der Schallquelle wird entsprechend ihrer geometrischen Ausdehnung als Punkt- oder Linienschallquelle mit der dazugehörigen Quellhöhe nach Tabelle 10 in kartesischen Koordinaten angegeben. Bereiche des Rangier- bzw. Umschlagbahnhofs mit mehreren unterschiedlichen Schallquellen eines Höhenbereichs, jedoch mit gleichmäßiger Schallabstrahlung dürfen zu größeren Flächenschallquellen zusammengefasst werden. Maßgeblich für die Aufteilung von Rangier- und Umschlagbahnhöfen in Flächenschallquellen sind gleichartige Anlagenteile und Betriebsabläufe auf der jeweiligen Fläche, die einheitlich durch einen Pegel der flächenbezogenen Schalleistung zu beschreiben sind.

An Rangier- und Umschlagbahnhöfen vorbeiführende Eisenbahn- oder Straßenbahnstrecken werden wie sonstige Strecken behandelt (siehe Nummer 2.2.18).

3.2 Schalleistungspegel für Eisenbahn- und Straßenbahnstrecken

Der Pegel der längenbezogenen Schalleistung $L_{W'A,f,h,m,Fz}$ im Oktavband f , im Höhenbereich h , infolge einer Teil-Schallquelle m (siehe Tabelle 5 und Tabelle 13), für eine Fahrzeugeinheit der Fahrzeug-Kategorie Fz je Stunde wird nach folgender Gleichung (Gl. 1) berechnet:

$$L_{W'A,f,h,m,Fz} = a_{A,h,m,Fz} + \Delta a_{f,h,m,Fz} + 10 \lg \frac{n_Q}{n_{Q,0}} \text{ dB} + b_{f,h,m} \lg \left(\frac{v_{Fz}}{v_0} \right) \text{ dB} + \sum_c (c1_{f,h,m,c} + c2_{f,h,m,c}) + \sum_k K_k \quad (\text{Gl. 1}).$$

Dabei bezeichnet:

$a_{A,h,m,Fz}$	A-bewerteter Gesamtpegel der längenbezogenen Schalleistung bei der Bezugsgeschwindigkeit $v_0 = 100$ km/h auf Schwellengleis mit durchschnittlichem Fahrflächenzustand, nach Beiblatt 1 und 2, in dB,
$\Delta a_{f,h,m,Fz}$	Pegeldifferenz im Oktavband f , nach Beiblatt 1 und 2, in dB,
n_Q	Anzahl der Schallquellen der Fahrzeugeinheit nach Nummer 4.1 bzw. 5.1,
$n_{Q,0}$	Bezugsanzahl der Schallquellen der Fahrzeugeinheit nach Nummer 4.1 bzw. 5.1,
$b_{f,h,m}$	Geschwindigkeitsfaktor nach Tabelle 6 bzw. 14,
v_{Fz}	Geschwindigkeit nach Nummer 4.3 bzw. 5.3.2, in km/h,
v_0	Bezugsgeschwindigkeit, $v_0 = 100$ km/h,
$\sum_c (c1_{f,h,m,c} + c2_{f,h,m,c})$	Summe der c Pegelkorrekturen für Fahrbahnart ($c1$) nach Tabelle 7 bzw. 15 und Fahrfläche ($c2$) nach Tabelle 8, in dB,
$\sum_k K_k$	Summe der k Pegelkorrekturen für Brücken nach Tabelle 9 bzw. 16 und die Auffälligkeit von Geräuschen nach Tabelle 11, in dB.

ANMERKUNG: In Beiblatt 1 und 2 sind die Indizes h , m und Fz nicht mitgeführt.

In den Berechnungen werden die acht Oktavbänder mit den Mittenfrequenzen von 63 Hz bis 8 000 Hz berücksichtigt. Die zu verwendenden Parameter sind in Nummer 4 für Eisenbahnen und in Nummer 5 für Straßenbahnen zusammengestellt.

Bei Verkehr von n_{Fz} Fahrzeugeinheiten pro Stunde der Art Fz wird der Pegel der längenbezogenen Schalleistung im Oktavband f und Höhenbereich h nach folgender Gleichung (Gl. 2) berechnet:

$$L_{W'A,f,h} = 10 \lg \left(\sum_{m,Fz} n_{Fz} 10^{0,1 L_{W'A,f,h,m,Fz}} \right) \text{ dB} \quad (\text{Gl. 2}).$$

3.3 Schalleistungspegel für Rangier- und Umschlagbahnhöfe

Die Schallemission wird in acht Oktavbändern f bei Mittenfrequenzen von 63 Hz bis 8 000 Hz als Schalleistungspegel für Abstrahlung in den Raumwinkel 4π angegeben. Es gilt das Raumwinkelmaß nach der Gleichung (Gl. 9). Zu unterscheiden sind Schallquellen nach Tabelle 10. Die Quellen sind punktförmig oder linienförmig ausgeformt.

Der Pegel der A-bewerteten Schalleistung von Punktschallquellen $L_{W,f,h,i}$ im Oktavband f , im Höhenbereich h , infolge einer Einzelquelle i wird abhängig von der Anzahl n_i der Ereignisse bzw. Einheiten pro Stunde nach folgender Gleichung (Gl. 3) berechnet:

$$L_{WA,f,h,i} = L_{WA,h,i} + \Delta L_{W,f,h,i} + 10 \lg n_i \text{ dB} + \sum_k K_k \quad (\text{Gl. 3}).$$

Der Pegel der A-bewerteten längenbezogenen Schalleistung von Linienschallquellen $L_{W'A,f,h,j}$ im Oktavband f , im Höhenbereich h , infolge einer Einzelquelle j wird abhängig von der Anzahl n_j der Ereignisse bzw. Einheiten pro Stunde nach folgender Gleichung (Gl. 4) berechnet:

$$L_{W'A,f,h,j} = L_{W'A,h,j} + \Delta L_{W',f,h,j} + 10 \lg n_j \text{ dB} + \sum_k K_k \quad (\text{Gl. 4}).$$

Dabei bezeichnet:

$L_{WA,h,i}, L_{W'A,h,j}$	A-bewerteter Gesamtpegel der Schalleistung bzw. der längenbezogenen Schalleistung der Einzelquelle i bzw. j nach Beiblatt 3, in dB,
$\Delta L_{W,f,h,i}, \Delta L_{W',f,h,j}$	Pegeldifferenz im Oktavband f nach Beiblatt 3, in dB,
n_i, n_j	Anzahl der Ereignisse bzw. Einheiten pro Stunde,
K_k	Pegelkorrektur für die Auffälligkeit der Geräusche nach Tabelle 9 und Tabelle 11, in dB.

ANMERKUNG: Im Beiblatt 3 sind die Indizes h , i und j nicht mitgeführt.

Teilflächen von Rangier- und Umschlagbahnhöfen mit gleichmäßiger Schallemission können zu Flächenschallquellen zusammengefasst werden. Die Emission der Flächenschallquelle, zusammengefasst aus Punkt- und Linienschallquellen, wird durch deren A-bewerteten Schalleistungspegel $L_{W''A,f,h}$ im Oktavband f und Höhenbereich h nach folgender Gleichung (Gl. 5) angegeben:

$$L_{W''_{A,f,h}} = 10 \lg \left[\left(\sum_i q_{i,h} 10^{0,1 L_{WA,f,h,i}} + \sum_j q_{j,h} 10^{0,1 L_{W'_{A,f,h,j}} \frac{l_j}{l_0}} \right) \frac{S_0}{S_F} \right] \text{dB} \quad (\text{Gl. 5}).$$

Dabei bezeichnet:

S_F	Teilfläche mit gleichmäßiger Schallemission, in m^2 ,
$S_0 = 1 \text{ m}^2$	Bezugsfläche,
l_j	Länge der Linienquelle j , in m,
$l_0 = 1 \text{ m}$	Bezugslänge,
$q_{i,h}$	Anzahl der Punktschallquellen der Art i im Höhenbereich h ,
$q_{j,h}$	Anzahl der Linienschallquellen der Art j im Höhenbereich h .

Fahrbewegungen von ein-, aus- und vorbeifahrenden Zügen sowie von Rangierfahrten werden nach Nummer 3.2 berücksichtigt.

3.4 Bildung von Punktschallquellen durch Teilstückzerlegung

Der Berechnung der Beurteilungspegel liegen Punktschallquellen zugrunde. Dazu werden alle linien- und flächenförmigen Quellen in Punktschallquellen zerlegt (siehe Bild 11). Eine ausgedehnte Quelle, für die von allen Teilen bis zu einem Immissionsort gleichmäßige Schallausbreitungsbedingungen herrschen, wird als Punktschallquelle modelliert. Darüber hinaus ist die Länge der Teilstücke l_{k_S} bzw. die Größe der Teilfläche S_{k_F} durch weitere Zerlegung so zu begrenzen, dass bei Halbierung aller Teilstücke bzw. Teilflächen der Immissionsanteil nach der Gleichung (Gl. 29) für alle Beiträge am jeweiligen Immissionsort sich um weniger als 0,1 dB verändert.

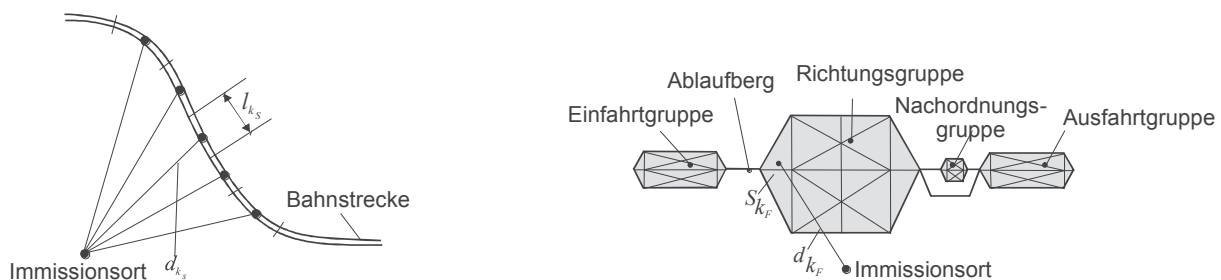


Bild 1: Beispiele für die Zerlegung von Linien- und Flächenschallquellen in Teilstücke und Teilflächen

ANMERKUNG 1: In Rangierbahnhöfen werden z. B. Gleisbremsen als Punktschallquellen betrachtet.

ANMERKUNG 2: Die Forderung nach gleichmäßigen Ausbreitungsbedingungen an jedem betrachteten Punkt eines Teilstückes zum Immissionsort wird durch den Schwellenwert von 0,1 dB präzisiert. Sie schließt Anforderungen an Abstände, Schallstrahlhöhe über dem Boden, Abschirmungen und Reflexionen ein. Als Richtwert für eine geeignete Länge l_{k_S} bei freier Schallausbreitung über ebenem Boden dient die Hälfte der Weglänge d_{k_S} von der Mitte des Teilstückes bis zum Immissionsort. Als Richtwert für eine geeignete Teilflächengröße S_{k_F} bei freier Schallausbreitung über ebenem Boden dient ein Viertel des Quadrats der Weglänge d_{k_F} von der Mitte der Teilfläche bis zum Immissionsort.

Aus der Länge l_{k_S} eines Teilstückes k_S und aus A-bewerteten Pegeln der längenbezogenen Oktav-Schallleistung $L_{W'A,f,h}$ nach der Gleichung (Gl. 5) in den nach dieser Anlage festgelegten Höhenbereichen h (siehe Tabelle 5 bzw. Tabelle 10) in diesem Abschnitt werden die A-bewerteten Schallleistungspegel L_{WA,f,h,k_S} im Oktavband f nach folgender Gleichung (Gl. 6) berechnet:

$$L_{WA,f,h,k_S} = L_{W'A,f,h} + 10 \lg \left(\frac{l_{k_S}}{l_0} \right) \text{ dB} \quad (\text{Gl. 6})$$

mit $l_0 = 1 \text{ m}$.

Oktav-Schallleistungspegel nach der Gleichung (Gl. 6) beschreiben zusammen mit dem Richtwirkungsmaß nach der Gleichung (Gl. 8) und dem Raumwinkelmaß nach der Gleichung (Gl. 9) die Schallemission, mit der von einer Punktschallquelle in der Mitte eines Teilstückes k_S in der Höhe h_s über der Schienenoberkante zu rechnen ist.

Mit der Fläche S_{k_F} einer Teilfläche und aus den Pegeln $L_{W''A,f,h}$ der flächenbezogenen Schallleistung nach der Gleichung (Gl. 5) in den nach Tabelle 10 festgelegten Höhenbereichen h werden die Schallleistungspegel L_{WA,f,h,k_F} nach der folgenden Gleichung 7 (Gl. 7) berechnet:

$$L_{WA,f,h,k_F} = L_{W''A,f,h} + 10 \lg \left(\frac{S_{k_F}}{S_0} \right) \text{ dB} \quad (\text{Gl. 7})$$

mit $S_0 = 1 \text{ m}^2$.

Der Oktav-Schallleistungspegel nach der Gleichung (Gl. 7) beschreibt zusammen mit dem Raumwinkelmaß nach der Gleichung (Gl. 9) die ungerichtete Schallemission einer Punktschallquelle in der Mitte einer Teilfläche k_F in der Höhe h_s über der Schienen- bzw. der Fahrbahnoberkante.

3.5 Richtwirkung und Raumwinkelmaß

3.5.1 Richtwirkung

Das Richtwirkungsmaß D_{I,k_S} wird nach folgender Gleichung (Gl. 8) für Teilstücke von Streckenabschnitten berechnet:

$$D_{I,k_S} = 10 \lg (0,22 + 1,27 \sin^2 \delta_{k_S}) \text{ dB} \quad (\text{Gl. 8}).$$

Dabei bezeichnet δ_{k_S} den Winkel zwischen einem Schallstrahl, der von der Punktschallquelle ausgeht, und der Gleisachse (siehe Bild 22):

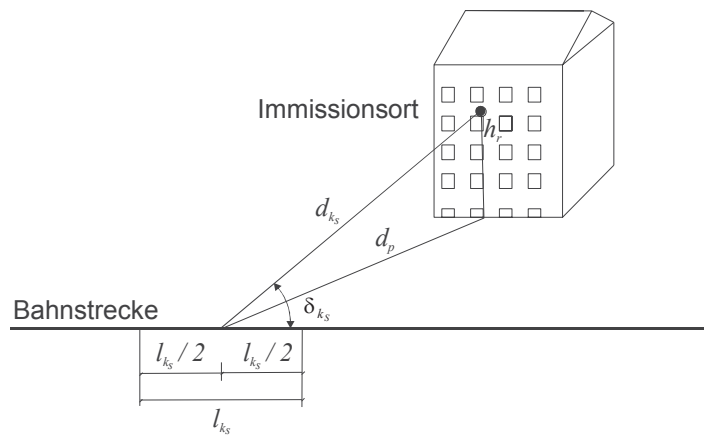


Bild 2: Definition des Winkels δ_{k_S} an einer Bahnstrecke

ANMERKUNG: Das Richtwirkungsmaß ist grafisch in Bild 33 dargestellt:

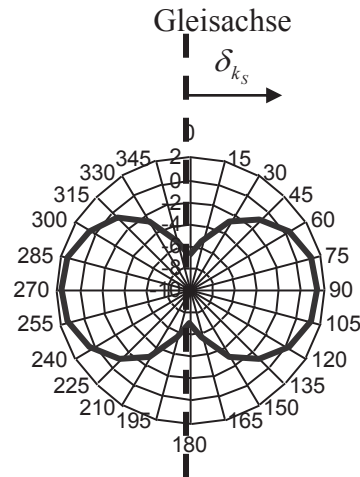


Bild 3: Richtwirkungsmaß D_{I,k_S} in dB nach Gleichung (Gl. 8) für δ_{k_S} in Grad

ANMERKUNG 1: Das Richtwirkungsmaß kennzeichnet die mittlere Abstrahlung des Rollgeräuschs bei Zugfahrten in beiden Richtungen.

ANMERKUNG 2: Der Winkel δ_{k_S} kann aus geometrischen Beschreibungen der Gleisachse und des Immissionsorts ermittelt werden.

Für Quellen in Rangier- und Umschlagbahnhöfen wird nach dieser Rechenvorschrift keine Richtwirkung berücksichtigt.

3.5.2 Raumwinkelmaß

Die Schallleistungspegel aller Quellen dieser Anlage geben die Abstrahlung in den Raumwinkel 4π an. Dabei wird der scheinbare Anstieg des Schallleistungspegels der Schallquelle aufgrund von Reflexionen am Boden durch das Raumwinkelmaß nach folgender Gleichung (Gl. 9) berücksichtigt:

$$D_{\Omega} = 10 \lg \left\{ 1 + \frac{\left[d_p^2 + (h_g - h_r)^2 \right]}{\left[d_p^2 + (h_g + h_r)^2 \right]} \right\} \text{ dB} \quad (\text{Gl. 9}).$$

Dabei bezeichnet:

h_g Höhe der Schallquelle über dem Boden, in m,

h_r Höhe des Immissionsorts über dem Boden, in m,

d_p horizontaler Abstand zwischen Schallquelle und Immissionsort, in m.

ANMERKUNG: Angaben zur Schallquellenhöhe nach den Tabellen 5, 10 und 13 beziehen sich auf die Fahrbahnoberkante. Entsprechend ist zu der angegebenen Schallquellenhöhe die Höhe der Fahrbahnoberkante über dem Boden hinzuzufügen.

4. Schallemissionen von Eisenbahnen

4.1 Fahrzeugarten

Zur Berechnung der Schallemission werden Fahrzeugkategorien Fz nach Tabelle 3 unterschieden:

Tabelle 3: Fahrzeugarten, Fz -Kategorien und Bezugsanzahl der Achsen für Eisenbahnen

Spalte	A	B	C
Zeile	Fahrzeugart	Fahrzeug-Kategorie Fz	Bezugsanzahl der Achsen $n_{Achs,0}$
1	HGV-Triebkopf	1	4
2	HGV-Mittel-/Steuerwagen, nicht angetrieben	2	4
3	HGV-Triebzug	3	32
4	HGV-Neigezug	4	28
5	E-Triebzug und S-Bahn (ET)	5	10
6	V-Triebzug (VT)	6	6
7	Elektrolok (E-Lok)	7	4
8	Diesellok (V-Lok)	8	4
9	Reisezugwagen	9	4
10	Güterwagen	10	4

Festlegung zu Tabelle 3, Spalte C:

Die Schallleistung des Rollgeräuschs nimmt mit der Anzahl der Achsen zu. Bei Abweichung der Anzahl der Achsen n_{Achs} einer Fahrzeugeinheit von der Bezugsanzahl der Achsen $n_{Achs,0}$ wird eine Korrektur in der Gleichung (Gl. 1) mit $n_Q = n_{achs}$ vorgenommen. Diese Korrektur wird nur für die Schallquellenart Rollgeräusche nach Tabelle 5 angesetzt. Bei allen anderen

Schallquellenarten gilt $n_Q = n_{Q,0}$. Der A-bewertete Gesamtpegel $a_{A,h,m,Fz}$ der längenbezogenen Schalleistung und die Pegeldifferenz $\Delta a_{f,h,m,Fz}$ im Oktavband f bei der Bezugsgeschwindigkeit $v_0 = 100$ km/h auf Schwellengleis mit durchschnittlichem Fahrflächenzustand sind für jede Fahrzeugart in Beiblatt 1 zusammengestellt (siehe auch die Gleichung Gl. 1). Die Zusammensetzung und die Anzahl von Fahrzeugeinheiten von Zügen können, sofern diese für die Berechnung nicht vorgegeben werden, der Tabelle 4 entnommen werden.

Tabelle 4: Verkehrsdaten für Eisenbahnen

Spalte	A	B	C	D	E	F	G	H	I	J	K	L	M
Zeile	Zugart	Höchstgeschwindigkeit im Regelverkehr in km/h	Anzahl der Fahrzeugeinheiten je -Kategorie										
			1	2	3	4	5	6	7	8	9	10	
1	ICE-1-Zug	250	2	12									
2	ICE-2-Halbzug	250	1	7									
3	ICE-2-Vollzug	250	2	14									
4	ICE-3-Halbzug	300			1								
5	ICE-3-Vollzug	300			2								
6	ICE-T	230				1							
7	Thalys-PBKA-Halbzug	300	2	5									
8	Thalys-PBKA-Vollzug	300	4	10									
9	ETR 470 Cisalpino	200				1							
10	IC-Zug (bespannt mit E-Lok)	200							1			12	
11	IC-Zug (bespannt mit V-Lok)	160								1		12	
12	Nahverkehrszug (bespannt mit E-Lok)	160							1			5	
13	Nahverkehrszug (bespannt mit V-Lok)	140								1		5	
14	Nahverkehrszug (ET)	140					1						
15	Nahverkehrszug (VT)	120						1					
16	IC3	180						1					

17	S-Bahn	120					1					
18	Güterzug (bespannt mit E-Lok)	100						1				24
19	Güterzug (bespannt mit V-Lok)	100							1			24

ANMERKUNGEN zu Tabelle 4:

Zeile 6: Die 7-teilige Version (BR 411) und die 5-teilige Version (BR 415) des ICE-T werden schalltechnisch nicht unterschieden.

Zeile 10 und 11: Radsätze der Wagen mit Wellenscheibenbremsen.

Zeile 14 und 17: Detaillierung nach Baureihen siehe Datenblatt der Fahrzeug-Kategorie 5.

Zeile 15: Detaillierung nach Baureihen siehe Datenblatt der Fahrzeug-Kategorie 6.

Zeile 16: Zu behandeln wie BR 612 im Datenblatt der Fahrzeug-Kategorie 6.

Bei Güterzügen kann damit gerechnet werden, dass bis zum Jahr 2020 80 Prozent und bis zum Jahr 2030 100 Prozent der Güterwagen mit Verbundstoff-Klotzbremsen ausgestattet sind. Dies betrifft Güterwagen gemäß den Zeilen 5 bis 7 sowie 18 bis 20 von Beiblatt 1, Fahrzeug-Kategorie 10.

4.2 Schallquellenarten

Zur Berechnung der Schallemission werden die in Tabelle 5 aufgeführten vier Schallquellenarten in den zugehörigen Höhenbereichen berücksichtigt.

Tabelle 5: Schallquellenarten an Fahrzeugen für Eisenbahnen

Spalte	A	B	C	D	E
Zeile	Schallquellenart	Höhenbereich h	Höhe h_s über SO	Teilquellen m	Geräuschursache, Komponente
1	Rollgeräusche	1	0 m	1	Schienenrauheit
2		1	0 m	2	Radrauheit
3		2	4 m	3	Abstrahlung des als Körperschall übertragenen Rollgeräusches aufgrund der Schienenrauheit durch Kesselwagenaufbauten

4		2	4 m	4	Abstrahlung des als Körperschall übertragenen Rollgeräusches aufgrund der Radrauheit durch Kesselwagenaufbauten
5	Aerodynamische Geräusche	3	5 m	5	Stromabnehmerwippe
6		2	4 m	6	Stromabnehmerfuß, Gitter von Kühl- und Klimaanlage im Dachbereich
7		1	0 m	7	Umströmung der Drehgestelle
8	Aggregatgeräusche	2	4 m	8	Ventilatoren von Kühl- und Klimaanlage, Saugseite im Dachbereich
9		1	0 m	9	Ventilatoren von Kühl- und Klimaanlage, Saug- und Druckseite im Unterflurbereich
10	Antriebsgeräusche	2	4 m	10	Abgasanlage
11		1	0 m	11	Motor, Getriebe

Festlegungen zu Tabelle 5:

Zeile 1 und 2: Bei Gefällestrecken mit einer Neigung $\geq 20\%$ und einer Länge ≥ 500 m ist für Güterzüge mit Graugussklotzbremsen auf dem talwärts befahrenen Gleis ein Zuschlag von 3 dB auf das Rollgeräusch in der Höhe $h_s = 0$ m aufgrund von Bremsgeräuschen zu berücksichtigen.

Zeile 3 und 4: Bei Kesselwagen wirken sich die Rauheiten der Rollgeräusche durch Schallabstrahlung der Aufbauten auch in der Höhe $h_s = 4$ m aus. Die entsprechende Teilquelle wird nur für Kesselwagen angewendet. Sofern nicht genauer bekannt, wird ein Anteil von 20 Prozent Kesselwagen für jeden Güterzug angenommen.

4.3 Geschwindigkeit

Die in Beiblatt 1 aufgeführten A-bewerteten Gesamtpegel der längenbezogenen Schallleistung gelten für die Bezugsgeschwindigkeit $v_0 = 100$ km/h. Der Einfluss davon abweichender Geschwindigkeiten wird in der Gleichung (Gl. 1) mit dem Geschwindigkeitsfaktor b nach Tabelle 6 berücksichtigt.

Tabelle 6: Geschwindigkeitsfaktor b für Eisenbahnen

Spalte	A	B	C							
Zeile	Schallquellenart	Teilquellen m	Geschwindigkeitsfaktor b in der Oktavband-Mittenfrequenz, in Hz							
1			63	125	250	500	1 000	2 000	4 000	8 000
2	Rollgeräusche	1, 2, 3, 4	-5	-5	-5	0	10	25	25	25
3	Aerodynamische Geräusche	5, 6, 7	50							
4	Aggregatgeräusche	8, 9	-10							
5	Antriebsgeräusche	10, 11	20							

Die Geschwindigkeit v_{Fz} wird wie folgt ermittelt:

Ausgangspunkt ist die zulässige fahrzeugbedingte Höchstgeschwindigkeit im Regelverkehr. Haben mehrere Fahrzeuge eines Zuges unterschiedliche Höchstgeschwindigkeiten, ist die Höchstgeschwindigkeit des langsamsten Fahrzeugs für alle Fahrzeuge zu verwenden. Ist die zulässige Streckengeschwindigkeit geringer, ist diese anzusetzen.

Im Bereich von Personenbahnhöfen (innerhalb der Einfahrsignale) und von Haltepunkten bzw. Haltestellen (Bahnsteiglänge zuzüglich auf jeder Seite 100 m) ist die zulässige Geschwindigkeit der freien Strecke, mindestens aber 70 km/h anzusetzen. Mit $v_{Fz} = 70$ km/h werden die in Bahnhöfen und an Haltepunkten bzw. in Haltestellenbereichen anfallenden Geräusche, die z. B. durch das Türenschießen oder beim Überfahren von Weichen und/oder beim Bremsen und Anfahren entstehen, berücksichtigt.

ANMERKUNG: Eine Zusammenstellung von Höchstgeschwindigkeiten für verschiedene Zugarten kann Tabelle 4 entnommen werden.

4.4 **Fahrbahnarten, Bahnübergänge**

Die in Beiblatt 1 aufgeführten akustischen Kenndaten gelten für Schwellengleise (siehe Nummer 2.1.8). Für andere Fahrbahnarten sind nach der Gleichung (Gl. 1) Pegelkorrekturen nach Tabelle 7 vorzunehmen.

Tabelle 7: Pegelkorrekturen c_1 für Fahrbahnarten

Spalte	A	B	C							
Zeile	Einflussgröße		Pegelkorrekturen c_1 in dB für Oktavband-Mittenfrequenz, in Hz							
			63	125	250	500	1 000	2 000	4 000	8 000
1	Feste Fahr- bahn	Erhöhte Schienen- abstrahlung	0	0	0	7	3	0	0	0
2		Reflexion an der Fahrbahn	1	1	1	1	1	1	1	1
3	Feste Fahr- bahn mit Ab- sorber	Erhöhte Schienenab- strahlung	0	0	0	7	3	0	0	0
4		Reflexion an der Fahrbahn	0	0	0	-2	-2	-3	0	0
5	Bahnübergang	Erhöhte Schie- nenrauheit	0	0	0	8	4	0	0	0
6		Reflexion an der Fahrbahn	1	1	1	1	1	1	1	1

Festlegungen zu Tabelle 7:

Zeile 1 und 3: Pegelkorrektur für die erhöhte Schallabstrahlung der Schiene aufgrund der bei festen Fahrbahnen erforderlichen elastischen Schienenbefestigung; die Korrektur ist auf das Rollgeräusch infolge Schienenrauheit und Radrauheit (Teilquellen 1 und 2) anzuwenden. Bei allen anderen Teilquellen m gilt $c_1 = 0$ dB.

Zeile 2, 4 und 6: Pegelkorrektur für die veränderte Schallabstrahlung aufgrund der veränderten Reflexionen gegenüber dem Schotterbett; die Korrektur ist auf alle Teilquellen auf Höhe der Schiene (Teilquellen 1, 2, 7, 9 und 11) anzuwenden. Bei allen anderen Teilquellen m gilt $c_1 = 0$ dB.

Zeile 3 und 4: Absorber sind als Schallschutzmaßnahme einzustufen.

Zeile 5: Pegelkorrektur für die Schallabstrahlung der Schiene aufgrund der erhöhten Fahr-
bahnrauheit. Die Korrektur ist auf das Rollgeräusch aufgrund der Schienenrauheit und der Radrauheit (Teilquellen 1 und 2) anzuwenden. Bei allen anderen Teilquellen m gilt $c_1 = 0$ dB.

Zeile 5 und 6: Die Pegelkorrektur für Bahnübergänge ist für Teilstücke, die der 2-fachen Straßenbreite entsprechen, anzusetzen. Pegelkorrekturen für andere Fahrbahnarten sind nicht zusätzlich zu berücksichtigen.

ANMERKUNG 1: Schwellengleise im Schotterbett schließen Betonschwellen, Holzschwellen und Stahlschwellen ein.

ANMERKUNG 2: Im Bereich von Weichen können in der Regel keine Absorber verlegt werden.

ANMERKUNG 3: Auf eine Pegelkorrektur für Bahnübergänge, die nur als Fuß- und Radwege dienen, kann nach Zeile 5 vollständig, nach Zeile 6 bei einer Wegbreite des befestigten Bahnüberganges von ≤ 7 m verzichtet werden.

4.5 Schallminderungstechniken am Gleis

Die in Beiblatt 1 aufgeführten akustischen Kenndaten gelten für einen durchschnittlichen Fahrflächenzustand und ohne besondere akustische Maßnahmen an der Schiene. Für den Fahrflächenzustand „besonders überwachtetes Gleis (büG)“ und für Maßnahmen an den Schienenstegen sind nach der Gleichung (Gl. 1) Pegelkorrekturen nach Tabelle 8 vorzunehmen.

Tabelle 8: Pegelkorrekturen c_2 für Fahrflächenzustand „besonders überwachtetes Gleis (büG)“ sowie für Schienenstegdämpfer und -abschirmung

Spalte	A	B	C							
Zeile	Maßnahme	Teilquelle m	Pegelkorrekturen c_2 in dB in der Oktavband-Mittenfrequenz, in Hz							
			63	125	250	500	1 000	2 000	4 000	8 000
1	besonders überwachtetes Gleis (büG)	1, 3	0	0	0	-4	-5	-5	-4	0
2	Schienenstegdämpfer	1, 3	0	0	0	-2	-3	-3	0	0
3		2, 4	0	0	0	-1	-3	-2	0	0
4	Schienenstegabschirmung	1	0	0	0	-3	-4	-5	0	0

Die Korrekturwerte c_2 werden für das „büG“ auf die Teilquellen Rollgeräusch aufgrund der Schienenrauheit, Teilquellen 1 und 3, bei den Einflussgrößen Schienenstegdämpfer auf die Teilquellen 1 bis 4 und bei der Schienenstegabschirmung nur auf die Teilquelle 1 angesetzt.

Bei allen anderen Teilquellen gilt $c_2 = 0$ dB. Die Maßnahmen nach Tabelle 8 gelten als Schallschutzmaßnahme. Die eingesetzten Schienenstegdämpfer und -abschirmungen müssen die akustische Wirksamkeit nach Tabelle 8 aufweisen. Eine Addition der Korrekturwerte aus den Zeilen 1 und 2 sowie den Zeilen 1 und 4 ist möglich.

ANMERKUNG 1: Das „besonders überwachte Gleis (büG)“ ist eine Schallschutzmaßnahme mit einer besonderen Form der Überwachung und Pflege der Schienenfahrflächen. Sie beruht auf der Erkenntnis, dass neben dem fahrzeugartabhängigen Zustand der Radlaufflächen vor allem der Fahrflächenzustand der Schienen eine entscheidende Rolle bei der Entstehung des Rollgeräusches spielt. Beim Einsatz dieser Maßnahme werden bestimmte Gleisabschnitte in regelmäßigen Abständen auf ihren akustischen Zustand hin überprüft und im Bedarfsfall mit einem besonderen Schleifverfahren geschliffen (akustisches Schleifen). Die Maßnahme zielt darauf ab, dass auf solchen Gleisabschnitten stets ein überdurchschnittlich guter, d. h. glatter Fahrflächenzustand der Schienen vorhanden ist und das Rollgeräusch entsprechend gering auftritt.

ANMERKUNG 2: Schienenstegdämpfer ist eine Dämpfungsmaßnahme, Schienenstegabschirmung ist eine Abschirmmaßnahme für Schienenfuß und Schienensteg; beide Technologien sind Schallschutzmaßnahmen.

Die Maßnahme „büG“ ist mit folgenden Festlegungen verbunden:

- Vor der Inbetriebnahme von Streckenabschnitten mit der Maßnahme „büG“ und nach jedem akustischen Schleifen gilt das Gleis als abgenommen, wenn es mit den für das büG-Schleifen anerkannten Verfahren Verfügung Pr.1110 Rap/Rau 98 vom 16.03.1998 (VkB1. 1998, Heft 7, S. 262, lfd. Nr. 74) bearbeitet wurde.
- Die schalltechnische Überwachung des „büG“ erfolgt durch eine Befahrung mit dem Schallmesswagen (SMW). Die erste Befahrung ist spätestens zwölf Monate nach der Inbetriebnahme des Streckenabschnittes mit der Maßnahme „büG“ durchzuführen. Jede weitere Befahrung mit dem SMW findet spätestens zwölf Monate nach der vorigen Befahrung statt.
- Zeigt der SMW für einen Gleisabschnitt einen Messwert von +2 dB (Auslöseschwelle) oder mehr an, so wird dieser Gleisabschnitt innerhalb der nächsten zwölf Monate nach der Befahrung akustisch geschliffen. Ein akustisches Schleifen ist nicht erforderlich, wenn der Gleisabschnitt nicht länger als 50 m ist und auf den an einer Seite oder an beiden Seiten anschließenden Gleisabschnitten von mindestens 200 m Länge die Auslöseschwelle nicht überschritten oder dort die Maßnahme „büG“ nicht durchgeführt wird.
- Das akustische Schleifen kann entfallen, wenn durch geeignete Schleifverfahren wie z. B. das Hochgeschwindigkeitsschleifen nachgewiesen wird, dass der durch den SMW angezeigte Messwert kleiner als +1 dB ist.

Gemäß § 5 Absatz 3 Satz 2 sind weitergehende Festlegungen der zuständigen Behörde zu beachten.

4.6 Brücken

Bei der Überfahrt eines Zuges über eine Brücke ist die Schallemission des Brückenüberbaus durch eine Korrektur, die auch die Belästigung aufgrund tieffrequenter Geräuschanteile enthält, zu berücksichtigen. Sie wird als kombinierte Brücken- und Fahrbahnkorrektur K_{Br} dargestellt, da sie neben der Schallemission der Brücke auch den Einfluss der Fahrbahn auf der Brücke enthält. Maßnahmen, die zu einer Minderung der Schallemission einer Brücke führen, werden durch eine Korrektur K_{LM} berücksichtigt und sind als Schallschutzmaßnahme anzusetzen. Für die gebräuchlichsten fünf Brücken- und Oberbautypen sind in Tabelle 9 Pegelkorrekturen angegeben. Die Korrektur erfolgt für die lichte Weite der Brücke zuzüglich auf jeder Seite 2 m. Die Pegelkorrekturen gelten für die Teilquellen 1 und 2. Für alle anderen Teilquellen ist $K_{Br} + K_{LM} = 0$ dB anzusetzen. Korrekturen für Fahrbahnarten nach Tabelle 7 Zeile 1 bis 4 sind nicht anzusetzen.

Tabelle 9: Korrekturen K_{Br} und K_{LM} für Brücken

Spalte	A	B	C
Zeile	Brücken- und Fahrbahnart	K_{Br} in dB	K_{LM} in dB
1	Brücken mit stählernem Überbau, Gleise direkt aufgelagert	12	-6
2	Brücken mit stählernem Überbau und Schwellengleis im Schotterbett	6	-3
3	Brücken mit massiver Fahrbahnplatte oder mit besonderem stählernen Überbau und Schwellengleis im Schotterbett	3	-3
4	Brücken mit fester Fahrbahn	4	-

Festlegungen zu Tabelle 9:

Zeile 1: Schienen sind direkt oder über Holzschwellen auf der Brückenkonstruktion befestigt. Die Abschläge für Schallminderungsmaßnahmen nach Spalte C sind anzusetzen, wenn zur Minderung der Schallemission der Brücke hochelastische Schienenbefestigungen mit den für

die vorliegenden Bedingungen geringsten zugelassenen Werten für die Stützpunktsteifigkeit verwendet werden.

Zeile 4: Ist eine Beeinträchtigung durch Schallemissionen nach unten zu erwarten, muss die Beeinträchtigung durch eine geeignete Maßnahme, z. B. eine elastische Matte zwischen Fahrbahn und Überbau, gemindert werden. Im Zweifelsfall ist die Maßnahme durch eine schalltechnische Stellungnahme abzuklären.

Spalte C: Die Pegelkorrekturen für Schallminderungsmaßnahmen an Brücken mit Schotterbett (Zeile 2 und 3) sind anzusetzen, wenn zur Minderung der Schallemissionen der Brücke Unterschottermatten mit den für die vorliegenden Bedingungen geringsten zugelassenen Werten für den Bettungsmodul verwendet werden.

ANMERKUNG zu Tabelle 9 Zeile 3:

Fahrbahnplatte aus Stahlbeton, Spannbeton, Walzträger in Beton, Doppelverbundträger oder Gewölbebrücke; auch Verbundbrücke aus massiver Betonfahrbahnplatte und stählernen Brückenteilen. Der besondere stählerne Überbau unterscheidet sich von den unter Zeile 2 beschriebenen Brücken durch konstruktive Maßnahmen zur Verhinderung von Resonanzen.

Befindet sich eine Schallschutzwand auf einer Brücke nach Tabelle 9 Zeile 1 bis 3, sind Schallminderungsmaßnahmen mit einer Mindestwirksamkeit nach Tabelle 9 Spalte C vorzusehen und in der Berechnung zu berücksichtigen.

4.7 Schallemission von Bauwerken

Im Bereich von Tunnelöffnungen und Bahnhofshallen sind die dort austretenden Schallemissionen zu berücksichtigen. Dabei ist von den in den Nummern 4.1 bis 4.6 festgelegten Schalleistungen auszugehen. Die Absorptions- und Transmissionseigenschaften der Bauwerke sind nach den anerkannten Regeln der Technik anzusetzen.

ANMERKUNG 1: Anerkannte Regel der Technik ist die DIN EN 12354-4 Bauakustik – Berechnung der akustischen Eigenschaften von Gebäuden aus den Bauteileigenschaften, Teil 4: Schallübertragung von Räumen ins Freie, Ausgabe April 2001.

ANMERKUNG 2: Die beim Hochgeschwindigkeitsverkehr ggf. an Tunnelportalen auftretenden Mikrodruckwellen („Tunnelknall“) werden von dieser Richtlinie nicht erfasst und sind außerhalb dieser Verordnung gesondert zu betrachten.

4.8 Rangier- und Umschlagbahnhöfe

Zur Berechnung der Schallemissionen von Rangier- und Umschlagbahnhöfen werden die in Tabelle 10 aufgeführten Schallquellen berücksichtigt.

Tabelle 10: Schallquellen in Rangier- und Umschlagbahnhöfen

Spalte	A	B	C	D	E
Zeile	Anlagenteil	Schallquellenart	Höhenbereich	Höhe über SO/FO	Geräuschursache
1	Rangier- und Umschlagbahnhöfe				
2	Einfahr-, Richtungs-, Nachordnungs- und Ausfahrgruppe in Rangier- und Umschlagbahnhöfen sowie in Autoreisezuganlagen	Rollgeräusche von Lok und Güterwagen, Aggregate und Antriebsgeräusch der Lok	1	0 m	Rauheit der Schienen und Radlaufflächen, Ventilatoren, Motor, Getriebe
3		Antriebsgeräusche der Rangierlok	2	4 m	Abgasanlage
4		Kurvenfahrgeräusch	1	0 m	Stick-slip, Anlaufen der Radspurkränze am Schienenkopf
5	Einfahrgruppe	Abdrückgeräusch von Güterwagen über den Ablaufberg	2	4 m	Aggregate und Antrieb der abdrückenden Lok

6	Richtungs- und Nachordnungsgruppe	Gleisbremsengeräusch	1	0 m	Reibung der Radflanken an Bremsbalken
7		Retardergeräusch (Klingelgeräusch)	1	0 m	Eindrücken von Stoßdämpfern
8		Hemmschuhauflaufgeräusch	1	0 m	Reibung des Radsatzes auf Metall
9		Auflaufstoßgeräusch	6	1,5 m	Pufferstoß
10	Richtungs- und Ausfahrgruppe	Geräusch beim Anreiben und Abbremsen von lose gekuppelten Wagen	6	1,5 m	ruckartiges Beschleunigen und Abbremsen von lose gekuppelten Güterwagen

Festlegungen zu Tabelle 10:

Zeile 2 bis 4: Rollgeräusche von Lok und Güterwagen sowie Aggregat- und Antriebsgeräusche der Lok (Höhenbereich 1 und 2) sind in allen Teilen der Rangier- und Umschlagbahnhöfe mit 70 km/h anhand von Beiblatt 1 zu ermitteln. Jede Fahrbewegung ist als ein Ereignis zu werten. Nicht zu berücksichtigen sind Rollgeräusche der abzudrückenden Güterwagen und der abdrückenden Loks sowie die Rollgeräusche der vom Ablaufberg in Richtungs- oder Nachordnungsgruppen ablaufenden Güterwagen.

Zeile 4: Kurvenfahrgeräusche sind in allen Teilen der Rangier- und Umschlagbahnhöfe zu ermitteln, wobei jedes Fahrzeug (Lok, Güterwagen) als jeweils ein Ereignis auf der gesamten Länge jedes Gleisbogens mit ≤ 300 m betrachtet werden muss.

Zeile 5: Die Zahl der Schallereignisse richtet sich nach der Anzahl der Vorgänge des Abdrückens durch die abdrückende Rangierlok. Die Berechnung der Geräusche der abdrückenden Lok erfolgt nach Beiblatt 1, -Kategorie 7 oder 8.

Zeile 6 und 7: Jede Fahrt eines Güterwagens durch eine Gleisbremse oder über Retarder ist als ein Schallereignis zu werten. In Beharrungsstrecken sind auch die Lokfahrten als Schallereignisse zu ermitteln, wenn die Retarder dafür nicht weggeklappt werden können.

Zeile 8 und 9: Jeder Güterwagenablauf verursacht je ein Hemmschuhauflaufgeräusch. In den schalltechnischen Ermittlungen ist anzunehmen, dass 15 Prozent aller Schallereignisse im ers-

ten, 25 Prozent im zweiten und 60 Prozent im letzten Drittel der Gleisharfen der Richtungs- oder Nachordnungsgruppen entstehen. Geräusche der Hemmschuhauswurfeinrichtungen sind in den Schallleistungspegeln für Hemmschuhauflaufgeräusche (Beiblatt 3) bereits enthalten. Für Pufferstöße gelten die Sätze 1 und 2 zu den Zeilen 8 und 9 sinngemäß.

Zeile 10: Die Anzahl der Schallereignisse ist abhängig von der Anzahl der angerissenen und abgebremsten, lose gekuppelten Wagengruppen. Fest miteinander gekuppelte Güterwagen bleiben unberücksichtigt.

Angaben zum A-bewerteten Gesamtpegel der Schallleistung und zur Verteilung in Oktavbändern enthält Beiblatt 3.

4.9 Auffälligkeit von Eisenbahngeräuschen

Ton-, impuls- oder informationshaltige Geräusche von Teilstrecken oder Teilflächen werden mit einem frequenzunabhängigen Zuschlag K_L zum Schallleistungspegel nach Tabelle 11 auf die Teilquellen 1 und 2 nach Beiblatt 1 berücksichtigt. Falls dauerhaft wirksame Vorkehrungen gegen das Auftreten von Quietschgeräuschen getroffen werden, ist eine zusätzliche Pegelkorrektur K_{LA} vorzunehmen.

Tabelle 11: Pegelkorrekturen K_L für die Auffälligkeit von Geräuschen

Spalte	A	B	C	D	E
Zeile	Schallquellenart	Geräuschquelle	K_L dB	K_{LA} dB	Bemerkung
1	Kurvenfahrgeräusch bei Eisenbahnstrecken	Kurvenradius < 300m	8	-3	
2		Kurvenradius von 300 m bis < 500 m	3	-3	
3		Kurvenradius \geq 500 m	0		
4	Kurvenfahrgeräusch in Rangier- und Umschlagbahnhöfen	alle Radien \leq 300m	6	-3	
5	Gleisbremsengeräusch	Zulaufbremse	6	-3	
6		Talbremse TW ohne oder mit Segmenten, Richtungsgleisbremse TWE einseitig mit Segmenten, Talbremse FEW Leipzig	6	-3	
7		Talbremse TW beidseitig mit GG-Segmenten, TW schalloptimiert	3		
8		Schraubenbremse	3		
9		Retarder	3		

Fortsetzung Tabelle 11:

Spalte	A	B	C	D	E
Zeile	Schallquellenart	Geräuschursache	K_L dB	K_{LA} dB	Bemerkung
10	Sonstige Geräusche	Hemmschuhaufläufe	6		Geräusche treten nur in Rangierbahnhöfen ohne moderne Rangiertechnik auf
11		Auflaufstöße	3		in Rangierbahnhöfen mit moderner Technik
12			6		in Rangierbahnhöfen mit älterer Technik
13		Anreißen und Abbremsen von lose gekuppelten Güterwagen	6		Geräusche vermeidbar durch festes Kuppeln der Wagen untereinander

Festlegung zu Tabelle 11, Spalte D:

Die Pegelkorrekturen für Schallminderungsmaßnahmen zur Vermeidung auffälliger Geräusche K_{LA} im Bereich enger Kurvenradien und Bremsanlagen in Rangierbahnhöfen sind anzusetzen, wenn zur Minderung der Schallemissionen Reibmodifikatoren angewendet werden, die das Auftreten von Quietschgeräuschen dauerhaft verhindern.

5. Schallemissionen von Straßenbahnen

5.1 Fahrzeugarten

Zur Berechnung der Schallemission wird von Fahrzeugarten nach Tabelle 12 ausgegangen.

Tabelle 12: Fahrzeugarten, Fahrzeug-Kategorien und Bezugsanzahl der Achsen für Straßenbahnen

Spalte	A	B	C
Zeile	Fahrzeugart	Fahrzeug-Kategorie Fz	Bezugsanzahl der Achsen $n_{Achs,0}$
1	Straßenbahn-Niederflurfahrzeuge	21	8
2	Straßenbahn-Hochflurfahrzeuge	22	
3	U-Bahn-Fahrzeuge	23	

Festlegung zu Tabelle 12 Spalte C:

Die Schallleistung des Rollgeräuschs nimmt mit der Anzahl der Achsen zu. Bei Abweichung der Anzahl der Achsen n_{Achs} einer Fahrzeugeinheit von der Bezugsanzahl der Achsen $n_{Achs,0} = 8$ wird der dritte Term in der Gleichung (Gl. 1) mit $n_Q = n_{Achs}$ und $n_{Q,0} = n_{Achs,0}$ berücksichtigt. Dieser Term wird für die Schallquellenart Fahrgeräusche nach Tabelle 13 angesetzt. Bei allen anderen Schallquellenarten gilt $n_Q = n_{Q,0}$. Der A-bewertete Gesamtpegel $a_{A,h,m,Fz}$ der längenbezogenen Schallleistung und die Pegeldifferenz $\Delta a_{f,h,m,Fz}$ im Oktavband f bei der Bezugsgeschwindigkeit $v_0 = 100$ km/h auf Schwellengleis mit durchschnittlichem Fahrflächenzustand sind für jede Fahrzeug-Kategorie im Beiblatt 2 zusammengestellt (siehe auch Gl. 1). Die Anzahl von Fahrzeugeinheiten je Stunde und die Zusammensetzung von Straßenbahnen sind den Unterlagen der Verkehrsunternehmen zu entnehmen.

ANMERKUNGEN zu Tabelle 12:

Zeile 1: Die Quellen der Aggregatgeräusche liegen überwiegend auf dem Dach.

Zeile 2 und 3: Die Quellen der Aggregatgeräusche liegen überwiegend unter dem Fahrzeugboden.

5.2 Schallquellenarten

Bei der Berechnung der Schallemission sind die in Tabelle 13 aufgeführten Schallquellenarten und Höhenbereiche anzusetzen.

Tabelle 13: Schallquellenarten bei Straßenbahnen

Spalte	A	B	C	D	E	F
Zeile	Schallquellenart	Höhenbereich <i>h</i>	Höhe über SO <i>h_S</i>	Teilquelle <i>m</i>	Geräuschursache, Komponente	Fahrzeug-Kategorie <i>Fz</i>
1	Fahrgeräusche	1	0 m	1	Schienenrauheit	21, 22, 23
2		1	0 m	2	Radrauheit, Motor, Getriebe	
3	Aggregatgeräusche	1	0 m	3	Stromrichter, Kompressor, Klima- bzw. Lüftungsaggregate	22, 23
4		2	4 m	4	Stromrichter, Kompressor, Klima- bzw. Lüftungsaggregate	21

5.3 Geschwindigkeit

5.3.1 Bezugsgeschwindigkeit

Die in Beiblatt 2 aufgeführten Gesamtpegel der längenbezogenen Schalleistung gelten für die Bezugsgeschwindigkeit $v_0 = 100$ km/h. Der Einfluss davon abweichender Geschwindigkeiten wird in der Gleichung (Gl. 1) durch den Geschwindigkeitsfaktor b nach Tabelle 14 berücksichtigt.

Tabelle 14: Geschwindigkeitsfaktor b für Straßenbahnen

Spalte	A	B	C							
Zeile	Schallquellenart	Teilquelle m	Geschwindigkeitsfaktor b für Oktavband-Mittenfrequenz, in Hz							
			63	125	250	500	1 000	2 000	4 000	8 000
1	Fahrgeräusch von Niederflur- und Hochflurfahrzeugen	1, 2	0	0	–5	5	20	15	15	20
2	Fahrgeräusch von U-Bahn-Fahrzeugen	1,2	15	10	20	20	30	25	25	20
3	Aggregatgeräusche	3, 4	–10							

Festlegung zu Tabelle 14, Zeile 3:

Hochflurfahrzeuge haben teilweise auch Aggregate (z. B. Klimaanlage für den Fahrgastraum) auf dem Dach. Sofern für solche Fahrzeuge ein spezielles Datenblatt vorhanden ist, bildet dieses die Berechnungsgrundlage.

ANMERKUNG zu Tabelle 14, Zeile 1 und 2:

Die Geschwindigkeitsfaktoren sind bauartbedingt. Große Geschwindigkeitsfaktoren b bewirken gegenüber der Bezugsgeschwindigkeit von 100 km/h hohe Abschläge für bauartbedingt langsame Fahrzeuge.

5.3.2 Für die Berechnung anzusetzende Geschwindigkeit

Grundsätzlich wird auf allen Strecken mit der zulässigen Streckenhöchstgeschwindigkeit gerechnet. Ist die Fahrzeughöchstgeschwindigkeit niedriger als die Streckenhöchstgeschwindigkeit, ist die Fahrzeughöchstgeschwindigkeit anzusetzen. Ist die Streckenhöchstgeschwindigkeit geringer als 50 km/h, wird ersatzweise mit einer Geschwindigkeit von $v = 50$ km/h gerechnet. Es sind folgende Längen zu berücksichtigen:

- Weichen: Weichenlänge plus je 25 m davor und dahinter
- Kreuzungen: Länge der Kreuzung plus je 25 m davor und dahinter
- Haltestellen an Strecken: Bahnsteiglänge plus je 25 m davor und dahinter

Ausgenommen sind Strecken mit dauerhaft $v \leq 30$ km/h (z. B. Langsamfahrstellen und Fußgängerbereiche), sofern es sich um Streckenabschnitte mit $r > 200$ m und Bereiche ohne Weichen, Haltestellen oder Kreuzungen handelt. In diesen Fällen wird mit einer Geschwindigkeit von $v = 30$ km/h gerechnet.

ANMERKUNG 1: Die erhöhten Schallemissionen an Gleisbögen mit kleinen Radien, Weichen und Kreuzungen, an Isolier- und Schweißstößen, an Beschleunigungs- und Bremsstrecken sowie an Haltestellen werden durch eine angenommene Geschwindigkeit berücksichtigt, die in diesen Bereichen höher ist als die tatsächlich gefahrene Geschwindigkeit. Hierdurch werden auch die für Haltestellen typischen Geräusche wie z. B. tonhaltige Anfahr- und Bremsgeräusche, Türschließgeräusche und Kommunikation von Fahrgästen berücksichtigt.

Werden in Gleisbögen mit Radien $r < 200$ m keine wirksamen Schallminderungsmaßnahmen zur Reduzierung der Kurvengeräusche getroffen, ist – zusätzlich zur Annahme der ersatzweise angenommenen Geschwindigkeit von $v = 50$ km/h – der Pegel der längenbezogenen Schalleistung von Rollgeräuschen nach der Gleichung (Gl. 1) wegen der besonderen Auffälligkeit des Kurvengeräusches um $K = 4$ dB zu erhöhen.

ANMERKUNG 2: Wirksame Schallminderungsmaßnahmen können z. B. Behandlungsmaßnahmen am Schienenkopf und Radabsorber sein. Spurkranzschmiereinrichtungen können einen Beitrag zur Minderung der typischen Geräusche in Gleisbögen leisten, sie verhindern jedoch nicht vollständig das Auftreten dieser Geräusche.

5.4 Fahrbahnarten

Die in Beiblatt 2 aufgeführten akustischen Kenndaten gelten für Fahrzeugarten auf Schwellengleisen im Schotterbett und für ein durchschnittlich gepflegtes Rad-Schiene-System. Für andere Fahrbahnarten sind aufgrund der Schienen- und Radrauheit für die Teilquellen 1 und 2 Pegelkorrekturen nach Tabelle 15 vorzunehmen.

ANMERKUNG: Schwellengleise im Schotterbett schließen Beton-, Holz- und Stahlschwellen ein.

Tabelle 15: Pegelkorrekturen für andere Fahrbahnarten im Vergleich zum Schwellengleis im Schotterbett

Spalte	A	B	C							
Zeile	Fahrbahnart	Anwendung Teil- quelle <i>m</i>	Pegelkorrekturen in dB für Oktavband-Mittenfrequenz, in Hz							
			63	125	250	500	1 000	2 000	4 000	8 000
1	Straßenbündiger Bahnkörper und feste Fahrbahn	1, 2	2	3	2	5	8	4	2	1
2	Begrünter Bahn- körper – Gleis- eindeckung mit <u>tiefliegender</u> Ve- getationsebene	1, 2	-2	-4	-3	-1	-1	-1	-1	-3
3	Begrünter Bahn- körper – Gleis- eindeckung mit <u>hoch</u> liegender Vegetationsebene	1, 2	1	-1	-3	-4	-4	-7	-7	-5

Festlegungen zu Tabelle 15:

Bei Bahnübergängen im Bereich von Schwellengleisen im Schotterbett oder im Bereich von Fahrbahnarten nach den Zeilen 2 und 3 ist die Pegelkorrektur nach Zeile 1 für Teilstücke, die der 2-fachen Straßenbreite entsprechen, anzusetzen; Pegelkorrekturen für andere Fahrbahnarten sind nicht zusätzlich zu berücksichtigen.

5.5 Brücken und Viadukte

Bei der Überfahrt eines Zuges über eine Brücke ist die Schallemission des Brückenüberbaus durch eine Korrektur, die auch die Belästigung aufgrund tieffrequenter Geräuschanteile enthält, zu berücksichtigen. Die Korrektur wird als „kombinierte Brücken- und Fahrbahn-Korrektur“ K_{BR} angegeben, da sie neben der Schallabstrahlung der Brücke auch den Einfluss der Fahrbahn auf der Brücke enthält. Eine Korrektur für die Fahrbahnart nach Tabelle 15 ist daher nicht zusätzlich anzusetzen.

Maßnahmen, die zu einer Minderung der Schallabstrahlung einer Brücke führen, werden durch einen Abschlag – die Korrektur K_{LM} – berücksichtigt und sind als Schallminderungsmaßnahme, nicht als Änderung der Brücken- oder Fahrbahnart anzusetzen. Für die gebräuchlichsten Brücken- und Oberbau-Typen sind die Pegelkorrekturen K in Tabelle 16 angegeben. Abweichungen von Tabelle 16 sind nur nach Festlegung durch die zuständige Behörde nach § 5 Absatz 2 zu berücksichtigen. Die Korrektur erfolgt für die lichte Weite der Brücke zwischen den Widerlagern zuzüglich auf jeder Seite 2 m. Die Pegelkorrekturen gelten für die Teilquellen 1 und 2 der Tabelle 13. Für die anderen Teilquellen m ist $K = 0$ anzusetzen. Korrekturen für Fahrbahnarten nach Tabelle 15 Zeile 1 bis 3 sind nicht anzusetzen.

Tabelle 16: Korrekturen K_{BR} und K_{LM} für Brücken und Viadukte

Spalte	A	B	C
Zeile	Brücken- und Fahrbahnart	K_{BR} dB	K_{LM} dB
1	Brücken mit stählernem Überbau, Gleise direkt aufgelagert	12	–6
2	Brücken mit stählernem Überbau und Schwellengleis im Schotterbett	6	–3
3	Brücken mit stählernem Überbau oder massiver Fahrbahnplatte, Gleise in Straßenfahrbahn eingebettet (Rillenschiene)	4	-
4	Brücken mit massiver Fahrbahnplatte oder mit besonderem stählernem Überbau, Gleise auf Schwellengleis im Schotterbett	3	–3
5	Brücken mit massiver Fahrbahnplatte, Gleise direkt aufgelagert (feste Fahrbahn)	4	–

Festlegungen zu Tabelle 16:

Zeile 1: Schienen sind direkt oder über Holzschwellen auf der Brückenkonstruktion befestigt. Die Abschläge für Schallminderungsmaßnahmen nach Spalte C sind anzusetzen, wenn zur Minderung der Schallabstrahlung der Brücke hochelastische Schienenbefestigungen mit den für die vorliegenden Bedingungen geringsten zugelassenen Werten für die Stützpunktsteifigkeit verwendet werden.

Spalte C: Die Pegelkorrekturen für Lärminderungsmaßnahmen an Brücken mit Schotterbett (Zeile 2 und 4) sind anzusetzen, wenn zur Minderung der Schallabstrahlung der Brücke Un-

terschottermatten mit den für die vorliegenden Bedingungen geringsten zugelassenen Werten für den Bettungsmodul verwendet werden.

ANMERKUNG zu Tabelle 16, Zeile 3, 4 und 5:

Fahrbahnplatte aus Stahlbeton, Spannbeton, Walzträger in Beton, Doppelverbundträger oder Gewölbebrücke; auch Verbundbrücke aus massiver Betonfahrbahnplatte und stählernen Brückenteilen. Der besondere stählerne Überbau unterscheidet sich von den in Zeile 2 beschriebenen Brücken durch konstruktive Maßnahmen zur Verhinderung von Resonanzen.

Bei einer Schallschutzwand auf einer direkt befahrenen oder einer mit Schotterbett ausgestatteten Brücke sind Schallminderungsmaßnahmen mit einer Mindestwirksamkeit nach Tabelle 16 Spalte C vorzusehen und in der Berechnung zu berücksichtigen.

6. Schallausbreitung

6.1 Einflussgrößen auf den Ausbreitungswegen

Auf den Ausbreitungswegen des Schalls von einer Punktschallquelle zu einem Immissionsort ist das Ausbreitungsdämpfungsmaß A nach folgender Gleichung (Gl. 10) zu berücksichtigen:

$$A = A_{div} + A_{atm} + A_{gr} + A_{bar} \quad (\text{Gl. 10}).$$

Dabei bezeichnet:

A_{div}	A durch geometrische Ausbreitung nach Nummer 6.2,
A_{atm}	A durch Luftabsorption nach Nummer 6.3,
A_{gr}	A durch Bodeneinfluss nach Nummer 6.4,
A_{bar}	A durch Abschirmung durch Hindernisse nach Nummer 6.5.

Schalldruckpegelerhöhungen durch Reflexionen sind nach Nummer 6.6 zu ermitteln, das Raumwinkelmaß D_{Ω} infolge von Reflexionen, die am Boden nahe der Quelle entstehen, nach Nummer 3.5.

Unberücksichtigt bleiben nach dieser Anlage

- Pegelminderung durch Bewuchs und
- Schallausbreitung mit Reflexionen höher als der 3. Ordnung.

ANMERKUNG 1: Die Berechnungsverfahren beschreiben die ausbreitungsgünstigen Witterungsbedingungen, wie sie bei leichtem Mitwind oder/und leichter Bodeninversion auftreten, beispielsweise in klaren, windstillen Nächten.

ANMERKUNG 2: Indizes k_S für den Abschnitt einer Linienschallquelle oder k_F für den einer Flächenschallquelle sind in den Gleichungen der Nummer 6 nicht mitgeführt.

6.2 Geometrische Ausbreitung

Die Dämpfung der geometrischen Ausbreitung wird für die kugelförmige Schallausbreitung von einer ungerichtet abstrahlenden Punktschallquelle im Freifeld nach folgender Gleichung (Gl. 11) berechnet:

$$A_{div} = 10 \lg \left(\frac{4\pi d^2}{d_0^2} \right) \text{ dB} \quad (\text{Gl. 11}).$$

Dabei bezeichnet:

- d Laufweglänge zwischen Punktschallquelle und Immissionsort, in m,
 $d_0 = 1 \text{ m}$ Bezugslänge.

6.3 Luftabsorption

Die Dämpfung durch Luftabsorption während der Schallausbreitung wird nach folgender Gleichung (Gl. 12) berechnet:

$$A_{atm} = \frac{\alpha d}{1000} \quad (\text{Gl. 12}).$$

Dabei bezeichnet:

- α Absorptionskoeffizient der Luft, in dB je 1 000 m für jedes Oktavband bei der Bandmittenfrequenz.

Als Standardwerte sind die Absorptionskoeffizienten nach Tabelle 17 anzusetzen.

Tabelle 17: Absorptionskoeffizienten der Luft für Oktavbänder

Spalte	A	B							
Zeile	Bezeichnung	Oktavband-Mittenfrequenz f , in Hz							
1		63	125	250	500	1 000	2 000	4 000	8 000
2	Absorptionskoeffizient α in dB je 1 000 m	0,1	0,4	1,0	1,9	3,7	9,7	32,8	117

ANMERKUNG zu Tabelle 17:

Die in dieser Anlage zu verwendenden Absorptionskoeffizienten entsprechen den Angaben von DIN ISO 9613-2, Akustik – Dämpfung des Schalls bei der Ausbreitung im Freien, Teil 2: Allgemeines Berechnungsverfahren, Ausgabe Oktober 1999, für eine Temperatur von 10 °C und eine relative Luftfeuchte von 70 Prozent.

6.4 Bodeneinfluss

Die Dämpfung durch Bodeneinfluss errechnet sich nach dieser Anlage frequenzunabhängig nach folgender Gleichung (Gl. 13):

$$A_{gr} = A_{gr,B} + A_{gr,W} \quad (\text{Gl. 13}).$$

Dabei bezeichnet:

$A_{gr,B}$ Dämpfungsmaß durch Bodenabsorption über Boden nach (Gl. 14),

$A_{gr,W}$ Dämpfungsmaß durch Reflexion über Wasser nach (Gl. 16).),

$$A_{gr,B} = \left[4,8 - \frac{2h_m}{d} \left(17 + \frac{300d_0}{d} \right) \right] \text{dB} \geq 0 \text{ dB} \quad (\text{Gl. 14}),$$

Dabei bezeichnet:

$h_m = \frac{S}{d}$ mittlere Höhe des Laufwegs über dem Boden (siehe Bild 4), in m, (Gl. 15)

d Abstand zwischen Schallquellenmitte und Immissionsort, in m,

S Fläche zwischen Laufweg und Boden, in m².

ANMERKUNG: Die Schreibweise der Gleichung (Gl. 14) soll angeben, dass nach dem mittleren Teil der Formel negativ berechnete Werte durch 0 dB ersetzt werden.

$$A_{gr,W} = \left(-3 \frac{d_w}{d_p} \right) \text{dB} \quad (\text{Gl. 16}).$$

Dabei bezeichnet:

d_w Abschnitt der horizontalen Entfernung zwischen Schallquellenmitte und Immissionsort über Wasserflächen, in m.

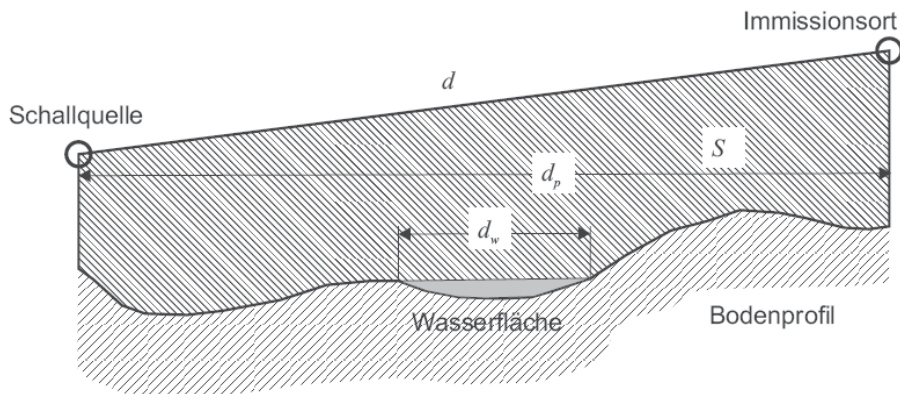


Bild 4: Verfahren zur Bestimmung der mittleren Höhe $h_m = S/d$

6.5 Abschirmung durch Hindernisse

Ein Objekt auf dem Ausbreitungsweg zwischen Punktschallquelle und Immissionsort ist als Hindernis zu berücksichtigen, wenn es die folgenden Anforderungen erfüllt:

- In der Projektion auf den Grundriss durchquert der Schallstrahl eine oder mehrere Beugungskanten des Hindernisses (siehe Bild 5),
- die flächenbezogene Masse des Hindernisses beträgt mindestens 10 kg/m^2 ,
- das Hindernis hat eine akustisch geschlossene Oberfläche und
- die Horizontalabmessung l_h des Hindernisses senkrecht zur Verbindungslinie zwischen Quelle und Empfänger ist größer als die Schallwellenlänge λ bei der Oktavband-Mittenfrequenz nach folgender Gleichung (Gl. 17):

$$(l_l + l_r) > \lambda \quad (\text{Gl. 17}).$$

Dabei bezeichnet:

$$\lambda = \frac{340 \text{ m/s}}{f_m}$$

Schallwellenlänge bei der Oktavband-Mittenfrequenz f_m , in m,

l_1

senkrechter Abstand zwischen Verbindungslinie Quelle – Empfänger und 1. Endpunkt des Hindernisses, in m,

l_r

senkrechter Abstand zwischen Verbindungslinie Quelle – Empfänger und 2. Endpunkt des Hindernisses, in m.

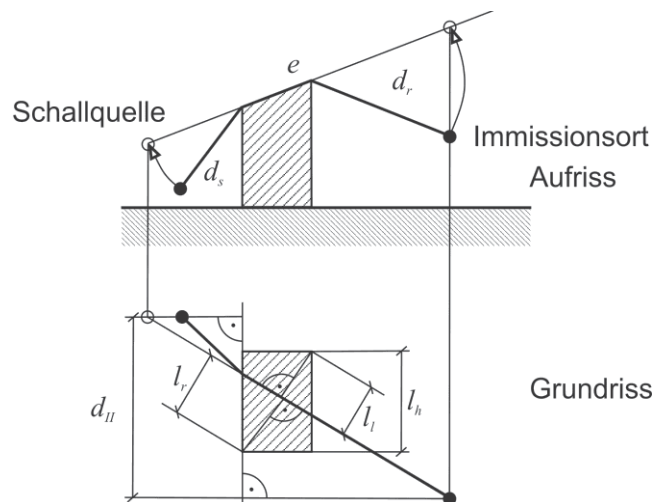


Bild 5: Schallweg über ein Hindernis mit zwei wirksamen parallelen Kanten

Eine Schirmkante, über die der Schall hinweg gebeugt wird, ist dann als Oberkante zu bezeichnen, wenn sie mit der Horizontalen einen Winkel von weniger als 45° bildet. Anderenfalls wird sie als Seitenkante bezeichnet, um die herum eine seitliche Beugung auftritt. Eine Oberkante wird als Folge von Geradenstücken modelliert, eine Seitenkante als eine Gerade. Bahnsteige, Bahnsteigdächer sowie stehende oder bewegte Reise- bzw. Güterzüge, einzelne Reise- oder Güterzugwagen, Straßenbahnen, abgestellte und aufgestapelte Container sowie andere bewegliche Hindernisse gelten nicht als Hindernisse im Ausbreitungsweg. Für niedrige Schallschutzwände $1,0 \text{ m} > h_{LSW} > 0,5 \text{ m}$ mit einem Abstand von $d_s < 2 \text{ m}$ zur nächstgelegenen Gleisachse ist die Höhe h_{LSW} über der Schienenoberkante für die Schallausbreitungsberechnung um 30 Prozent zu reduzieren. Bahnsteigkanten sind nicht als Hindernisse zu betrachten.

Die Dämpfung des Schalls durch seitliche Beugung um ein Hindernis herum wird nach folgender Gleichung (Gl. 18) berechnet:

$$A_{bar} = D_z > 0 \text{ dB} \quad (\text{Gl. 18}).$$

Dabei bezeichnet:

D_z Abschirmmaß nach Gleichung (Gl. 21), in dB.

Bei der Beugung über ein Hindernis wird die Dämpfung durch Abschirmung nach folgender Gleichung (Gl. 19) berechnet:

$$A_{bar} = D_z - D_{refl} - A_{gr} \geq 0 \text{ dB} \quad (\text{Gl. 19}).$$

Dabei bezeichnet:

$$D_{refl} = \left(3 - \frac{h_{abs}}{1 \text{ m}} \right) \text{ dB} \geq 0 \text{ dB} \quad (\text{Gl. 20})$$

Pegelkorrektur für reflektierende Schallschutzwände im Abstand $d_s \leq 5 \text{ m}$ mit absorbierendem Sockel der Höhe h_{abs} über der Schienenoberkante, in dB,

A_{gr} Bodeneinfluss nach der Gleichung (Gl. 13), in dB.

ANMERKUNG 1: Infolge von Gleichung (Gl. 19) beinhaltet die Gleichung (Gl. 10) anstelle der getrennten Ausweisung von A_{bar} und A_{gr} zusammenfassend das Abschirmmaß D_z – ggf. mit einer Pegeldifferenz für reflektierende Aufsätze nach der Gleichung (Gl. 20) – zur Beschreibung der Schirmwirkung.

ANMERKUNG 2: Die Ausbreitung des Schalls ist für die Ausbreitungswege w über die Oberkante und die Seitenkanten des Hindernisses zu berechnen.

ANMERKUNG 3: D_{refl} berücksichtigt die Mehrfachreflexion zwischen reflektierender Schallschutzwand und Wagenaufbau. Zusätzlich sind Reflexionen an der Schallschutzwand nach Nummer 6.6 zu berücksichtigen.

ANMERKUNG 4: Die Schreibweise der Gleichungen (Gl. 18), (Gl. 19) und (Gl. 20) soll angeben, dass nach dem mittleren Teil der Formel negativ berechnete Werte durch 0 dB ersetzt werden.

ANMERKUNG 5: Bei Abständen $> 5 \text{ m}$ zwischen Schallquelle und reflektierender Schallschutzwand kann D_{refl} vernachlässigt werden.

Das Abschirmmaß D_z ist nach folgender Gleichung (Gl. 21) zu berechnen:

$$D_z = 10 \lg \left(3 + \frac{C_2}{\lambda} C_3 z K_{met} \right) \text{ dB} \quad (\text{Gl. 21}).$$

Dabei bezeichnet:

$C_2 = 40$ Abschirmfaktor für Bahnstrecken mit Schallquellenarten nach den Tabellen 5 und 13,

$C_2 = 20$ Abschirmfaktor für flächenhafte Bahnanlagen mit Schallquellenarten nach Tabelle 10,

$$C_3 = 1 \quad \text{Abschirmfaktor für Einfachbeugung,}$$

$$C_3 = \frac{1 + \left(\frac{5\lambda}{e}\right)^2}{\frac{1}{3} + \left(\frac{5\lambda}{e}\right)^2} \quad \text{für Mehrfachbeugung (Bild 6 und 7),} \quad (\text{Gl. 22}),$$

$$K_{met} = \exp\left(-\frac{1}{2000 \text{ m}} \sqrt{\frac{d_s d_r d}{2z}}\right) \quad \text{für } z > 0 \quad (\text{Gl. 23}),$$

$$K_{met} = 1 \quad \text{für } z \leq 0 \quad (\text{Gl. 24})$$

Korrekturfaktor für meteorologische Einflüsse.

Bei parallelen Beugungskanten gilt:

$$z = \sqrt{(d_s + d_r + e)^2 + d_{\Pi}^2} - d \quad (\text{Gl. 25})$$

Schirmwert als Differenz zwischen den Laufweglängen des gebeugten und des direkten Schalls. Wenn eine Sichtverbindung zwischen Schallquelle und Immissionsort besteht, wird z mit negativem Vorzeichen versehen.

- d_s Abstand von der Punktschallquelle zur (ersten) Beugungskante, in m,
- d_r Abstand von der (letzten) Beugungskante zum Immissionsort, in m,
- e Laufweglänge zwischen erster und letzter Schirmkante, in m,
- d_{Π} Abstand zwischen Punktschallquelle und Immissionsort, gemessen parallel zur Beugungskante (siehe Bild 5), in m,
- d Laufweglänge zwischen Quelle und Immissionsort, in m.

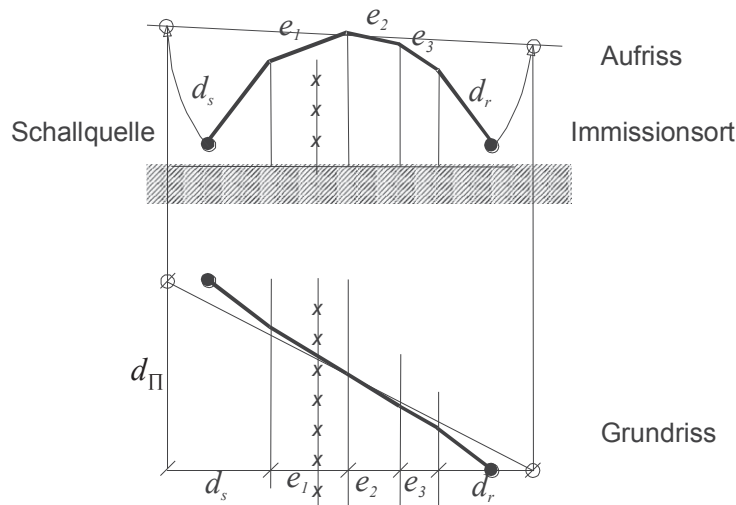


Bild 6: Beispiel für einen Schallweg über mehr als zwei maßgebliche parallele Beugungskanten; zu vernachlässigende Kanten sind durch x markiert

Die Auswahl der maßgeblichen Beugungskanten erfolgt nach der sogenannten Gummibandmethode. Kanten, die von einem Gummiband, das von der Punktschallquelle zum Immissionsort gespannt wird, nicht berührt werden, bleiben für die Mehrfachbeugung unberücksichtigt.

Bei nicht parallelen Beugungskanten, d. h. wenn mindestens eine Beugungskante nicht parallel zu den übrigen am Gummiband beteiligten Beugungskanten ist, gilt:

$$z = \sqrt{(d_s + d_r + e)^2} - d \tag{Gl. 26}.$$

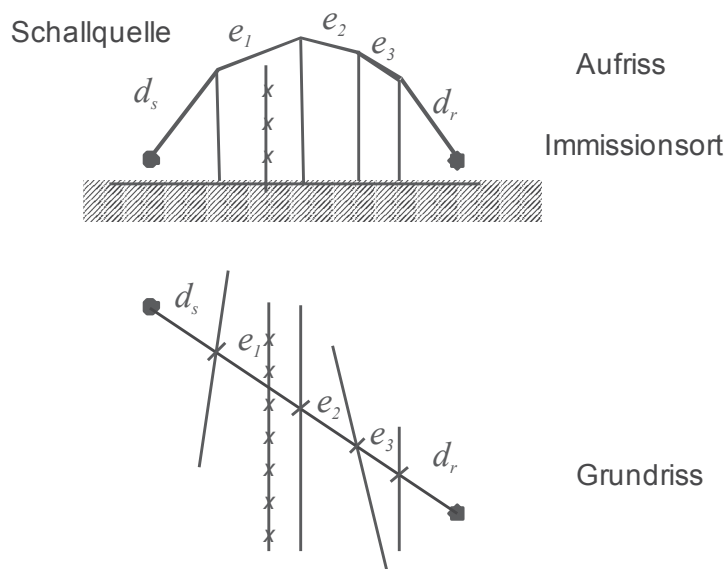


Bild 7: Beispiel für einen Schallweg über mehr als zwei maßgebliche nicht parallele Beugungskanten; zu vernachlässigende Kanten sind durch x markiert

Mehrfachbeugung wird nur berücksichtigt, wenn der Weg des gebeugten Schalls, wie in Bild 6 beispielhaft dargestellt, über mehrere Kanten führt.

Bei der Festlegung von Schallminderungsmaßnahmen sind die akustischen Eigenschaften zur Schalldämmung und Schallabsorption nach dem Stand der Technik zu beachten.

Das Abschirmmaß in einem beliebigen Oktavband sollte bei Einfachbeugung (d. h. bei dünnen Schallschirmen) nicht größer als 20 dB und bei Doppelbeugung (d. h. bei dicken Schallschirmen) nicht größer als 25 dB angenommen werden.

6.6 Pegelerhöhung durch Reflexionen

Bei reflektierenden oder teilweise reflektierenden Schallschutzwänden (z. B. bei Glasaufsätzen) sind die reflektierenden oder absorbierenden Eigenschaften der Schallschutzwände in der Berechnung durch Spiegelquellen oder Spiegelempfänger zu berücksichtigen. Zusätzlich werden die Reflexionen zwischen reflektierender Schallschutzwand und Wagenaufbauten durch Verminderung der Abschirmwirkung nach der Gleichung (Gl. 20) berücksichtigt.

Reflexionen werden nach dieser Anlage durch inkohärente Spiegelquellen berücksichtigt. Am Boden in Quellnähe werden sie nach der Gleichung (Gl. 9) über ein Raumwinkelmaß mit der Stärke der Originalquelle verbunden. Reflexionen an Gebäuden und Schallschirmen sind für alle Oktavbänder nur dann zu berechnen, wenn jede der nachfolgend genannten Anforderungen erfüllt ist:

- Eine geometrische/spiegelnde Reflexion ist, wie in Bild 8 schematisch dargestellt, konstruierbar.
- Der Schallreflexionsgrad der Hindernisoberfläche ist größer als $\rho = 0,2$.
- Die kleinste Abmessung des Reflektors genügt der folgenden Gleichung (Gl. 27):

$$l_{\min} \cos \beta > \sqrt{\frac{2\lambda}{\frac{1}{d_{so}} + \frac{1}{d_{or}}}} \quad (\text{Gl. 27}).$$

Dabei bezeichnet:

l_{\min}	kleinste Abmessung des Reflektors, in m,
β	Winkel zwischen der Verbindungslinie Quelle zu Immissionsort und der Reflektornormalen,
$\lambda = \frac{340 \text{ m/s}}{f_m}$	Schallwellenlänge bei der Oktavband-Mittenfrequenz f_m , in m,
d_{so}	Laufweg des Schalls von der Punktschallquelle Q zum Reflektor R, in m,

d_{or} Laufweg des Schalls vom Reflektor R zum Immissionsort IO, in m.

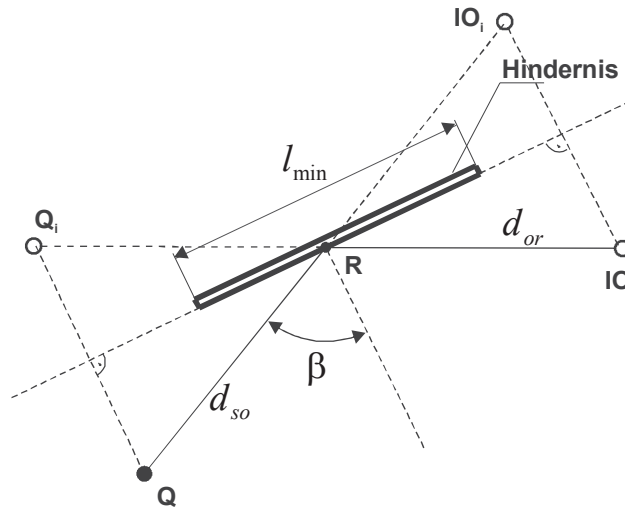


Bild 8: Spiegelreflexion an einem Hindernis

Der A-bewertete Schallleistungspegel der Spiegelschallquelle L_{WAim} ist nach folgender Gleichung (Gl. 28) zu berechnen:

$$L_{WAim} = L_{WA} + D_{\rho} + D_{Ir} \quad (\text{Gl. 28}).$$

Dabei bezeichnet:

- L_{WA} A-bewerteter Schallleistungspegel nach den Gleichungen (Gl. 7) und (Gl. 8), in dB,
- D_{ρ} Absorptionsverlust für Reflexionen an der Wandoberfläche nach Tabelle 18, in dB,
- D_{Ir} Richtwirkungsmaß der Punktschallquelle in der Richtung des Spiegelschallempfängers (siehe Gleichung (Gl. 8)), in dB.

Die Frequenzabhängigkeit von Absorptionsverlust und Richtwirkungsmaß bleibt in dieser Anlage unberücksichtigt.

Tabelle 18: Absorptionsverlust an Wänden

Spalte	A	B
Zeile	Wandoberfläche	Absorptionsverlust D_ρ in dB
1	Ebene und harte Wände	0
2	Gebäudewände mit Fenstern und kleinen Anbauten	1
3	Absorbierende Schallschutzwände	4
4	Hoch absorbierende Schallschutzwände	8

ANMERKUNG zu Zeile 1: z. B. gekachelte Stützwände, glatte Betonoberflächen.

Direkte und reflektierte Beiträge werden getrennt ermittelt. Für Spiegelquellen sind die Dämpfungsterme nach der Gleichung (Gl. 10) sowie D_ρ und D_{I_r} nach der Gleichung (Gl. 28) entsprechend dem Ausbreitungsweg des reflektierten Schalls zu bestimmen. Es sind Reflexionen bis einschließlich der 3. Ordnung zu berechnen.

7. Berechnung der Schallimmission

Die Schallimmission an einem Immissionsort wird als äquivalenter Dauerschalldruckpegel L_{pAeq} für den Zeitraum einer vollen Stunde errechnet: Er wird gebildet durch energetische Addition der Beiträge von

- allen Teilschallquellen in Oktavbändern mit Mittenfrequenzen von 63 Hz bis 8 000 Hz,
- allen Höhenbereichen h ,
- allen Teilstücken k_S ,
- allen Teilflächen k_F und
- allen Ausbreitungswegen w .

An Strecken der Eisenbahn und Straßenbahn sind Summationen der Schalldruckpegel nach folgender Gleichung (Gl. 29) durchzuführen:

$$L_{pAeq} = 10 \lg \left(\sum_{f,h,k_S,w} 10^{0,1(L_{WA,f,h,k_S} + D_{I,k_S,w} + D_{\Omega,k_S} - A_{f,h,k_S,w})} \right) \text{ dB} \quad (\text{Gl. 29}).$$

Dabei bezeichnet:

f	Zähler für Oktavband,
h	Zähler für Höhenbereich,
k_S	Zähler für Teilstück oder einen Abschnitt davon, Zähler für unterschiedliche Ausbreitungswege,
L_{WA,f,h,k_S}	A-bewerteter Schalleistungspegel der Punktschallquelle in der Mitte des Teilstücks k_S , der die Emission aus dem Höhenbereich h angibt nach der Gleichung (Gl. 6), in dB,
$D_{I,k_S,w}$	Richtwirkungsmaß für den Ausbreitungsweg w nach der Gleichung (Gl. 8), in dB,
D_{Ω,k_S}	Raumwinkelmaß nach der Gleichung (Gl. 9), in dB,
$A_{f,h,k_S,w}$	Ausbreitungsdämpfungsmaß im Oktavband f im Höhenbereich h vom Teilstück k_S längs des Weges w nach der Gleichung (Gl. 10), in dB.

An Rangier- und Umschlagbahnhöfen sind Summationen der Energie unter Berücksichtigung der Gleichungen (Gl. 3), (Gl. 4) und (Gl. 7) vorzunehmen:

$$L_{p,Aeq,R} = 10 \lg \left[\begin{array}{l} \sum_{f,h,i,w} 10^{0,1(L_{WA,f,h,i} + D_{\Omega,i} - A_{f,h,i,w})} + \\ \sum_{f,h,k_S,w} 10^{0,1(L_{WA,f,h,k_S} + D_{\Omega,k_S} - A_{f,h,k_S,w})} + \\ \sum_{f,h,k_F,w} 10^{0,1(L_{WA,f,h,k_F} + D_{\Omega,k_F} - A_{f,h,k_F,w})} \end{array} \right] \text{ dB} \quad (\text{Gl. 30}).$$

Dabei bezeichnet:

R	Index für Rangierbahnhof,
f	Zähler für Oktavband,
h	Zähler für Höhenbereich,
i	Zähler für Punktschallquellen,
k_S	Zähler für Teilstück,
k_F	Zähler für Teilfläche,

w	Zähler für Ausbreitungsweg,
$L_{WA,f,h,i}$	A-bewerteter Schallleistungspegel der Punktschallquelle nach der Gleichung (Gl. 4), in dB,
L_{WA,f,h,k_S}	A-bewerteter Schallleistungspegel des Teilstücks k_S nach der Gleichung (Gl. 7), in dB,
L_{WA,f,h,k_F}	A-bewerteter Schallleistungspegel der Teilfläche k_F nach der Gleichung (Gl. 8), in dB,
D_Ω	Raumwinkelmaß nach der Gleichung (Gl. 9), in dB,
$A_{f,w}$	Ausbreitungsdämpfungsmaß im Oktavband f längs des Weges w nach der Gleichung (Gl. 10), in dB.

8. Beurteilungspegel

8.1 Äquivalenter Dauerschalldruckpegel in Beurteilungszeiträumen

Liegen die Verkehrsmengen als Gesamtangaben über die gemäß § 4 Absatz 1 Satz 2 maßgeblichen Beurteilungszeiträume Tag (16 Stunden) bzw. Nacht (8 Stunden) vor, sind diese Verkehrsmengen auf mittlere Verkehrsmengen je Stunde für diese Zeiträume umzurechnen. Die äquivalenten Dauerschalldruckpegel werden daraus nach der Gleichung (Gl. 29) und der Gleichung (Gl. 30) berechnet und für Strecken der Eisenbahn und Straßenbahn mit $L_{p,Aeq,Tag}$, $L_{p,Aeq,Nacht}$ bzw. für Rangier- und Umschlagbahnhöfe mit $L_{p,Aeq,Tag,R}$, $L_{p,Aeq,Nacht,R}$ bezeichnet.

Liegen die Verkehrsmengen getrennt für jede Stunde in dem Beurteilungszeitraum vor, so sind die äquivalenten Dauerschalldruckpegel für den Beurteilungszeitraum Tag und für den Beurteilungszeitraum Nacht nach den folgenden Gleichungen (Gl. 31) und (Gl. 32) zu ermitteln:

$$L_{p,Aeq,Tag} = 10 \lg \left(\frac{1}{16} \sum_{T=1}^{16} 10^{0,1 L_{p,Aeq,T}} \right) \text{ dB} \quad (\text{Gl. 31}),$$

$$L_{p,Aeq,Nacht} = 10 \lg \left(\frac{1}{8} \sum_{N=1}^8 10^{0,1 L_{p,Aeq,N}} \right) \text{ dB} \quad (\text{Gl. 32}).$$

Dabei bezeichnet:

T	Zähler für volle Stunden des Beurteilungszeitraums Tag (6 Uhr bis 22 Uhr),
N	Zähler für volle Stunden des Beurteilungszeitraums Nacht (22 Uhr bis 6 Uhr).

8.2 Beurteilungspegel für Eisenbahnen

8.2.1 Strecken

An einem Immissionsort, der durch Geräusche von einer Strecke für Eisenbahnen mit oder ohne Bahnhöfe, Haltestellen oder Haltepunkte betroffen ist, wird der Beurteilungspegel nach § 4 Absatz 1 Satz 2 getrennt für den Beurteilungszeitraum Tag (6 Uhr bis 22 Uhr) und den Beurteilungszeitraum Nacht (22 Uhr bis 6 Uhr) nach folgenden Gleichungen (Gl. 33) und (Gl. 34) berechnet:

$$L_{r,Tag} = L_{p,Aeq,Tag} + K_S \quad (\text{Gl. 33}),$$

$$L_{r,Nacht} = L_{p,Aeq,Nacht} + K_S \quad (\text{Gl. 34}).$$

Dabei bezeichnet:

$L_{r,Tag}$	Beurteilungspegel für den Beurteilungszeitraum Tag (6 Uhr bis 22 Uhr), in dB,
$L_{r,Nacht}$	Beurteilungspegel für den Beurteilungszeitraum Nacht (22 Uhr bis 6 Uhr), in dB,
$L_{p,Aeq,Tag}$, $L_{p,Aeq,Nacht}$	äquivalenter Dauerschalldruckpegel von Strecken, in dB,
$K_S = -5$ dB	Pegelkorrektur Straße – Schiene nach Nummer 2.2.18.

Pegelkorrekturen für ton-, impuls- oder informationshaltige Geräusche sind in der Berechnung der Schallemission enthalten und werden bei der Bildung des Beurteilungspegels nicht gesondert angesetzt.

Zum Vergleich mit den Immissionsgrenzwerten nach § 2 sind die Beurteilungspegel $L_{r,Tag}$ und $L_{r,Nacht}$ auf ganze dB aufzurunden. Im Fall des § 1 Absatz 2 Nummer 2 ist erst die Differenz des Beurteilungspegels aufzurunden.

8.2.2 Rangier- und Umschlagbahnhöfe

An einem Immissionsort, der durch Geräusche von einem Rangier- oder Umschlagbahnhof sowie von Eisenbahnstrecken betroffen ist, wird der Beurteilungspegel gemäß § 4 Absatz 1 Satz 2 getrennt für den Beurteilungszeitraum Tag (6 Uhr bis 22 Uhr) und den Beurteilungszeitraum Nacht (22 Uhr bis 6 Uhr) nach folgenden Gleichungen (Gl. 35) und (Gl. 36) berechnet:

$$L_{r,Tag} = 10 \lg \left[10^{0,1 L_{p,Aeq,Tag,R}} + 10^{0,1(L_{p,Aeq,Tag} + K_S)} \right] \text{ dB} \quad (\text{Gl. 35}),$$

$$L_{r,Nacht} = 10 \lg \left[10^{0,1 L_{p,Aeq,Nacht,R}} + 10^{0,1(L_{p,Aeq,Nacht} + K_S)} \right] \text{ dB} \quad (\text{Gl. 36}).$$

Dabei bezeichnet:

$L_{r,Tag}$	Beurteilungspegel für den Beurteilungszeitraum Tag (6 Uhr bis 22 Uhr), in dB,
$L_{r,Nacht}$	Beurteilungspegel für den Beurteilungszeitraum Nacht (22 Uhr bis 6 Uhr), in dB,
$L_{p,Aeq,Tag,R}$, $L_{p,Aeq,Nacht,R}$	äquivalenter Dauerschalldruckpegel aus dem Bereich des Rangier- oder Umschlagbahnhofs, in dB,
$L_{p,Aeq,Tag}$, $L_{p,Aeq,Nacht}$	äquivalenter Dauerschalldruckpegel aus dem Bereich durchgehender Streckengleise, in dB,
$K_S = -5 \text{ dB}$	Pegelkorrektur Straße – Schiene im Sinne von Nummer 2.2.18 (gilt nicht für ein- und ausfahrende Züge und Rangierfahrten).

Pegelkorrekturen für ton-, impuls- oder informationshaltige Geräusche werden nicht gesondert angesetzt. Solche Korrekturen sind in der Schallemission enthalten.

Zum Vergleich mit den Immissionsgrenzwerten nach § 2 sind die Beurteilungspegel und auf ganze dB aufzurunden. Im Fall des § 1 Absatz 2 Nummer 2 ist erst die Differenz des Beurteilungspegels aufzurunden.

8.3 Beurteilungspegel für Straßenbahnen

An einem Immissionsort, der durch Geräusche von einer Strecke für Straßenbahnen betroffen ist, wird der Beurteilungspegel nach § 4 Absatz 1 Satz 2 getrennt für den Beurteilungszeit-

raum Tag (6 Uhr bis 22 Uhr) und den Beurteilungszeitraum Nacht (22 Uhr bis 6 Uhr) nach folgenden Gleichungen (Gl. 37) und (Gl. 38) berechnet:

$$L_{r,Tag} = L_{p,Aeq,Tag} + K_S \quad (\text{Gl. 37}),$$

$$L_{r,Nacht} = L_{p,Aeq,Nacht} + K_S \quad (\text{Gl. 38}).$$

Dabei bezeichnet:

$L_{r,Tag}$	Beurteilungspegel für den Beurteilungszeitraum Tag (6 Uhr bis 22 Uhr), in dB,
$L_{r,Nacht}$	Beurteilungspegel für den Beurteilungszeitraum Nacht (22 Uhr bis 6 Uhr), in dB,
$L_{p,Aeq,Tag}$, $L_{p,Aeq,Nacht}$	äquivalenter Dauerschalldruckpegel von Strecken, in dB,
$K_S = -5$ dB	Pegelkorrektur zur Berücksichtigung der geringeren Störwirkung des Schienenverkehrslärms gegenüber dem Straßenverkehr nach Nummer 2.2.18.

Pegelkorrekturen für ton-, impuls- oder informationshaltige Geräusche sind in der Berechnung der Schallemission enthalten und werden bei der Bildung des Beurteilungspegels nicht gesondert angesetzt (siehe Nummer 4.9). Die Regelungen nach § 43 Absatz 1 Satz 2 und 3 des Bundes-Immissionsschutzgesetzes in der Fassung vom 12. Juli 2013 bleiben unberührt.

Zum Vergleich mit den Immissionsgrenzwerten nach § 2 sind die Beurteilungspegel und auf ganze dB aufzurunden. Im Fall des § 1 Absatz 2 Nummer 2 ist erst die Differenz des Beurteilungspegels aufzurunden.

9. Berücksichtigung von abweichender Bahntechnik und von schalltechnischen Innovationen

9.1 Messtechnische Ermittlung der Emissionsdaten von abweichender Bahntechnik und von schalltechnischen Innovationen

9.1.1 Fahrzeuge

Der Nachweis von schalltechnischen Innovationen an Fahrzeugeinheiten hat nach folgenden Maßgaben zu erfolgen: Die Schallemissionen solcher Fahrzeugeinheiten sind zu ermitteln durch Vorbeifahrtmessungen auf einem Schwellengleis und Standmessungen nach DIN EN ISO 3095:2013-11, Akustik – Bahnanwendungen – Messung der Geräuschemissionen von spurgebundenen Fahrzeugen (ISO 3095:2013); Deutsche Fassung EN ISO 3095:2013, unter

Berücksichtigung der zusätzlichen Messanforderungen der Entscheidung 2008/232/EG der Kommission vom 21. Februar 2008 über die technische Spezifikation für die Interoperabilität des Teilsystems „Fahrzeuge“ des transeuropäischen Hochgeschwindigkeitsbahnsystems (bekannt gemacht unter Aktenzeichen K(2008) 648) (ABl. L 84 vom 26. März 2008, S. 132) (TSI) für Eisenbahnen und VDV-Schrift 154 Geräusche von Schienenfahrzeugen des Öffentlichen Personen-Nahverkehrs (ÖPNV), November 2011 für Straßenbahnen. Die Vorbeifahrtmessungen sollen nach mindestens drei Betriebsbremsungen durchgeführt worden sein.

ANMERKUNG 1: Es können Ergebnisse von Messungen genutzt werden, die aus anderen Gründen ohnehin durchgeführt worden sind, wie z. B. im Rahmen der Zulassung neuer interoperabler Fahrzeuge von Eisenbahnen nach Entscheidung 2008/232/EG der Kommission oder von Straßenbahnen nach VDV-Schrift 154 bzw. im Ausland ermittelte Emissionsdaten.

ANMERKUNG 2: In Sonderfällen kann die Anwendung von Richtmikrofonen oder einer Array-Messtechnik zur Erfassung von einzelnen Schallquellen zweckmäßig sein.

ANMERKUNG 3: Schalltechnische Innovationen können geringere oder höhere Schallemissionen als die in dieser Anlage geregelte Technik hervorrufen. Höhere Schallemissionen können z. B. durch schnellere Hochgeschwindigkeitszüge, zugkräftigere Lokomotiven oder auch ältere, importierte Eisenbahntechnik oder Straßenbahntechnik auftreten.

Die Ergebnisse der Vorbeifahrtmessungen sind für die Höchstgeschwindigkeit im Regelverkehr rechnerisch aufzuteilen auf Beiträge von

- Rollgeräuschen,
- aerodynamischen Geräuschen (nur für Eisenbahnen),
- Aggregatgeräuschen,
- Antriebsgeräuschen und
- Fahrgeräuschen (nur Straßenbahnen).

Dazu dienen Angaben von Pegeln der auf eine Länge von 100 km bezogenen A-bewerteten Schalleistung in den acht Oktavbändern mit Mittenfrequenzen von 63 Hz bis 8 000 Hz. Sofern nicht durch Standmessungen und besondere Messungen – z. B. hinter einem Schallschirm, mit einem Richtmikrofon oder im Windkanal – bekannt, sind die Geräuschemissionsdaten für aerodynamische Geräusche, Aggregate- und Antriebsgeräusche für die gemäß Beiblatt 1 oder Beiblatt 2 zugeordnete Fahrzeugart in dem jeweiligen Höhenbereich der Emission zu übernehmen.

ANMERKUNG 4: Ergibt beispielsweise die Vorbeifahrtmessung einer V-Lok bei der Geschwindigkeit v im Abstand d in der Höhe h über SO im Oktavband f einen A-bewerteten Einzelereignispegel $L_{EA,f}$ und die Messung der Abgasgeräusche im Stand bei gleicher Motorleistung einen Schalleistungspegel $L_{WA,aggr}$, so wird – unter Berücksichtigung von Emissionswerten der aerodynamischen und Antriebsgeräusche sowie von Aggregatgeräuschen, die zusätzlich zum Abgasgeräusch nach dem Einzelblatt für V-Loks bei der Geschwindigkeit v auftreten – das Rollgeräusch auf sehr glatten Schienen nach folgender Gleichung ermittelt:

$$\begin{aligned}
 a_{A,2,Fz} + \Delta a_{f,2,Fz} = & L_{EA,f,Fz} - b_{f,2} \lg\left(\frac{v}{v_0}\right) dB + 10 \lg\left(\frac{2\pi d}{d_0}\right) dB - 36 dB + \\
 & + 10 \lg\left[1 - \sum_{h,m'} 10^{0,1(L_{WA,f,h,m',Fz} - L_{EA,f,Fz})} \left(\frac{v}{v_0}\right)^{b_{f,m'}} \frac{d_0}{2\pi d} \cdot 44\right] dB \quad (\text{Gl. 39}).
 \end{aligned}$$

Dabei bezeichnet:

$a_{A,2,Fz}$	A-bewerteter Summenschallpegel der längenbezogenen Schallleistung bei der Bezugsgeschwindigkeit $v_0 = 100$ km/h auf Schwellengleis für das Rollgeräusch aufgrund der Radrauheit (Teilquelle $m = 2$), in dB,
$\Delta a_{f,2,Fz}$	Pegeldifferenz der längenbezogenen Schallleistung bei der Bezugsgeschwindigkeit $v_0 = 100$ km/h auf Schwellengleis für das Rollgeräusch aufgrund der Radrauheit (Teilquelle $m = 2$), im Oktavband f , in dB,
$L_{EA,f}$	A-bewerteter Einzelereignispegel je Oktavband, in dB,
$b_{f,2}$	Geschwindigkeitsfaktor für Rollgeräusche (Teilquelle $m = 2$) nach Tabelle 6,
v	Geschwindigkeit während der Vorbeifahrt, in km/h,
$v_0 = 100$ km/h	Bezugsgeschwindigkeit,
$L_{WA,f,h,m',Fz}$	A-bewerteter Oktav-Schallleistungspegel anderer Teilquellen, in dB,
$b_{f,m'}$	Geschwindigkeitsfaktor für andere Teilquellen nach Tabelle 6,
m'	Zähler für Teilquellen ohne $m = 2$.

Der Ausdruck unter dem Summenzeichen darf höchstens den Wert 0,5 annehmen, um eine Fremdgeräuschkorrektur zuzulassen. Die Zahlenwerte 36 und 44 gelten als Näherungen für Abstände d von 5 m bis 10 m.

**Tabelle 19: Abschätzung der schienenrauheitsbedingten Emission
(Teilquelle $m = 1$)**

Spalte	A	B	C
Zeile	Fahrflächenzustand der Schienen	Energetischer Beitrag zur Gesamtemission	Pegeldifferenz zur Radrauheit (Teilquelle $m = 2$)
1	Sehr glatt	0 %	–20 dB
2	Glatt, Grenzwert nach TSI bzw. VDV 154	20 %	–7 dB
3	Glatt, Grenzwert nach DIN EN ISO 3095:2013	40 %	–4 dB

Die Rollgeräusche sind auf radrauheits- und schienenrauheitsbedingte Emissionen aufzuspalten. Dazu sind nachfolgende drei Verfahren zulässig:

- a) Die Messungen wurden auf sehr glatten Schienen durchgeführt, deren Fahrflächenzustand jedoch nicht gemessen wurde. Dann wird die Rollgeräuschemission allein dem Fahrzeug zugeordnet (siehe Zeile 1 von Tabelle 19).
- b) Die Messungen wurden auf glatten Schienen mit nachgewiesenem Fahrflächenzustand durchgeführt. Dann wird nach Tabelle 19 eine Abschätzung der schienenrauheitsbedingten Emission vorgenommen. Der verbleibende Beitrag zur Gesamtemission, wenigstens aber 50 Prozent der Energie entsprechend einer Pegeldifferenz zur Radrauheit von –3 dB, wird dem Fahrzeug zugeordnet. Dies stellt den Regelfall dar.
- c) In begründeten Ausnahmefällen und für Straßenbahnen dürfen Messungen herangezogen werden, die auf Schienen mit unbekanntem Fahrflächenzustand durchgeführt wurden. Dann sind energetisch gleiche Beiträge von Rad- und Schienenrauheiten anzunehmen.

Das Verfahren nach Buchstabe c darf nicht für Fahrzeuge mit Grauguss-Klotzbremsen angewendet werden.

ANMERKUNG 5: Für Fahrzeuge ist allein die radrauheitsbedingte Emission von Interesse. Sie kann für Schienen mit gutem Fahrflächenzustand nach Verfahren nach Buchstabe a um bis zu 3 dB höher bestimmt werden als nach Verfahren nach Buchstabe c, während das Verfahren nach Buchstabe b im Mittelfeld liegt. Messungen an Schienen mit schlechterem Fahrflächenzustand liefern nach den drei Verfahren in der Regel unbeabsichtigt hohe radrauheitsbedingte Emissionswerte. Die schienenrauheitsbedingte Emission wird aus den Beiblättern 1

bis 3 für die zugeordnete Fahrzeugart übernommen. Für die radrauhebedingte Emission sind vorzugsweise Messergebnisse nach Verfahren nach Buchstabe b zu verwenden.

ANMERKUNG 6: Die Messergebnisse können unabhängig von Grenzwerten für Emissionsdaten nach der Entscheidung 2008/232/EG der Kommission für Eisenbahnen und VDV-Schrift 154 für Straßenbahnen herangezogen werden. Allerdings kann für Neufahrzeuge angenommen werden, dass die Grenzwerte nicht überschritten werden.

Die Ergebnisse für die radrauhebedingte Emission sind zur Umrechnung auf den durchschnittlichen Betriebszustand mit einem Zuschlag zu versehen, der nach Tabelle 20 von den Messbedingungen abhängt.

ANMERKUNG 7: Die Zuschläge wurden aus Erfahrungswerten zur Streuung von Messergebnissen in einer Datenbank abgeschätzt.

Tabelle 20: Zuschläge zur Umrechnung auf den durchschnittlichen Betriebszustand in Abhängigkeit von den Messbedingungen

Spalte	A	B	C	D
Zeile		1 Messort, Mittelwert über verschiedene Fz, in dB	3 Messorte, Mittelwert über verschiedene Fz, in dB	1 Messort (z. B. TSI, VDV 154), Mittelwert über gleiche Fz, in dB
1	Fahrzeuge mit Scheibenbremsen	2	0	3
2	Fahrzeuge mit Verbundstoff- Klotzbremsen	2	1	4
3	Fahrzeuge mit Grauguss-Klotz- bremsen	3	2	5

Wurden die Messungen nicht auf einem Schwellengleis (im Schotterbett) durchgeführt, sondern auf einer anderen Fahrbahn, sind bei der Aufteilung der Rollgeräusche die Pegelkorrekturen für Fahrbahnarten nach Tabelle 7 bzw. 15 anzuwenden.

9.1.2 Komponenten von Fahrzeugen

Die Schallemission einer Fahrzeugkomponente als schalltechnische Innovation zu einer bereits geregelten Fahrzeugkategorie ist im Vergleich mit der Schallemission von Teilquellen bestehender Fahrzeuge (siehe Tabelle 5 und 13 Spalte D Beiblatt 1 und 2) zu erfassen und zu beurteilen. Dazu sind vor dem Nachweis vorab Messungen durchzuführen, aus denen sich ein maßgeblicher Beitrag der Komponente ableiten lässt. Als maßgeblich gilt ein Beitrag, der im Pegel höchstens um 3 dB unter dem Messwert für das Gesamtgeräusch liegt. Messungen nach DIN EN ISO 3095, Ausgabe November 2013 oder Sondermessungen – z. B. hinter einer Abschirmwand oder mit einem Richtmikrofon – sind zu beschreiben.

ANMERKUNG: Für hoch liegende Quellen wird empfohlen, hinter einer Abschirmwand oder mit einem Richtmikrofon gewonnene Messergebnisse heranzuziehen.

9.1.3 Komponenten von Rangier- und Umschlagbahnhöfen

Die Schallemission einer Komponente als schalltechnische Innovation ist im Vergleich mit der Schallemission von bestehenden Teilquellen (siehe Tabelle 10 und Beiblatt 3) zu erfassen und zu beurteilen. Dazu sind vor dem Nachweis vorab Messungen durchzuführen, aus denen sich ein maßgeblicher Beitrag der Komponente ableiten lässt. Als maßgeblich gilt ein Beitrag, der im Pegel höchstens um 3 dB unter dem Messwert für das Gesamtgeräusch liegt. Die Messungen sind zu beschreiben.

9.1.4 Fahrbahnen

Abweichende Bahntechnik und schalltechnische Innovationen an Fahrbahnen umfassen zum Beispiel die Steife der Schienenbefestigung oder eine bessere Absorptionseigenschaft der Fahrbahn. Sie sind im Vergleich mit bekannten Fahrbahnen ähnlicher Bauart nach den Tabellen 7 und 15 bei Betrieb mit gleichen Fahrzeugen zu erfassen und zu beurteilen. Die Emissionen sind durch Vorbeifahrtmessungen nach DIN EN ISO 3095, Ausgabe November 2013, unter Bedingungen, bei denen das Rollgeräusch überwiegt, zu ermitteln. Durch besondere Prüfung der Rad- und Schienenfahrflächen ist sicherzustellen, dass die resultierenden Fahrflächenrauheiten im Wellenlängenbereich, der nach Entscheidung 2008/232/EG der Kommission und VDV-Schrift 154 zu beachten ist, bei den Vergleichsmessungen sich in Oktavbändern um nicht mehr als 1 dB unterscheiden.

Vorzugsweise ist für die Vergleichsmessung ein Messfahrzeug einzusetzen, dessen Radfahrflächen glatt gegenüber den Schienenfahrflächen sind. Dann beschränkt sich die Prüfung auf die vergleichbare Rauheit der Schienenfahrflächen von konventionellen und neuartigen Fahrbahnen. Alternativ kann ein Messfahrzeug mit unverändert hoher Fahrflächenrauheit der Räder eingesetzt werden. Dann ist nur die Einhaltung eines zulässigen Grenzwerts für die Fahr-

flächenrauheit der Schienen zu prüfen, um sicherzustellen, dass bei Vergleichsmessungen von konventionellen und neuartigen Fahrbahnen der Einfluss der Schienenrauheit klein bleibt.

9.1.5 Brücken

Neuartige Brücken können sich als schalltechnische Innovationen durch besondere Konstruktionen des Brückenüberbaus oder Schallminderungsmaßnahmen auszeichnen. Sie sind im Vergleich mit bekannten Brücken ähnlicher Bauart nach den Tabellen 9 und 16 bei Betrieb mit gleichen Fahrzeugen zu erfassen und zu beurteilen. Die Emissionen sind durch Vorbeifahrtmessungen an der Brücke und an der anschließenden freien Strecke unter Bedingungen, bei denen das Rollgeräusch überwiegt, zu ermitteln. Es ist der unbewertete Schalldruckpegel zu ermitteln. Durch besondere Prüfung der Rad- und Schienenfahrflächen ist sicherzustellen, dass die resultierenden Fahrflächenrauheiten im Wellenlängenbereich, der nach Entscheidung 2008/232/EG der Kommission und VDV-Schrift 154 zu beachten ist, bei den Vergleichsmessungen sich in Oktavbändern um nicht mehr als 1 dB unterscheiden.

ANMERKUNG: Durch die Auswertung des unbewerteten Schalldruckpegels wird die Belästigung aufgrund tieffrequenter Geräuschanteile berücksichtigt.

9.1.6 Schallminderungsmaßnahmen am Gleis und am Rad

Schallminderungsmaßnahmen am Gleis und am Rad kommen sowohl als abweichende Bahntechnik als auch als schalltechnische Innovationen in Betracht. Abweichende Bahntechnik können auch Gleispflegemaßnahmen wie das besonders überwachte Gleis bei Straßenbahnen sein.

Die schalltechnischen Innovationen können zu einer Änderung des Rollgeräuschs führen und sind in ihrer Wirkung mit der Schallquellenart Rollgeräusch, Teilquellen Schienenrauheit- oder Radrauheit der Tabellen 5 und 13 in Verbindung mit den Beiblättern 1 und 2 zu vergleichen. Zur Beschreibung dienen:

- direkte Rauheitsmessungen mit umsetzbaren Aufnehmern,
- indirekte Rauheitsmessungen an Bord eines Messfahrzeugs,
- Vorbeifahrtmessungen mit einem Messfahrzeug oder
- Schallmessungen während Zugvorbeifahrten.

Das verwendete Verfahren ist unter Angabe des Zeitraums der Messung und der Bestimmung eines Mittelwerts über einen Beurteilungszeitraum darzustellen. Zum Nachweis von Veränderungen sind die Messergebnisse als Gesamtpegel der A-bewerteten Schallleistung und als Pegeldifferenzen in den acht Oktavbändern mit Mittenfrequenzen von 63 Hz bis 8 000 Hz anzugeben.

9.1.7 Bahnspezifische Schallschutzmaßnahme im Ausbreitungsweg

Abschirmeinrichtungen und ähnliche Maßnahmen, deren Wirkung nicht nach Nummer 6.5 berechenbar ist, sind als abweichende Bahntechnik in Zuordnung zu den bestehenden Regelungen zu beschreiben. Zur Nachweisführung von Veränderungen sind Messergebnisse in den acht Oktavbändern mit Mittenfrequenzen von 63 Hz bis 8 000 Hz als Pegeldifferenzen zum berechneten Abschirmmaß nach Nummer 6.5 anzugeben.

9.1.8 Anerkannte Messstelle

Der Antragsteller hat die Nachweismessungen nach den Nummern 9.1.1 bis 9.1.7 durch eine anerkannte Messstelle durchführen zu lassen. Anerkannte Messstellen sind die nach § 29b Absatz 2 des Bundes-Immissionsschutzgesetzes bekannt gegebenen Stellen.

9.2 Bewertung der Messergebnisse für abweichende Bahntechnik und für schalltechnische Innovationen

9.2.1 Abweichende Bahntechnik

Die anerkannte Messstelle hat auf der Grundlage der Messungen nach Nummer 9.1 festzustellen, welche schalltechnischen Abweichungen zu bekannter und in der Anlage 2 aufgeführter Bahntechnik mit ähnlicher Bauart vorliegen. Bei Fahrbahnen nach Nummer 9.1.4 wird das Ergebnis als Pegelkorrektur gegenüber der Fahrbahn ähnlicher Bauart in den Oktavbändern um 500 Hz, 1 000 Hz und 2 000 Hz angegeben. Die übrigen Oktavbänder bleiben unberücksichtigt; für sie wird keine Pegelkorrektur angegeben. Bei Schallminderungsmaßnahmen am Gleis oder am Rad nach Nummer 9.1.6 sind zum Nachweis von Veränderungen die Messergebnisse als Gesamtpegel der A-bewerteten Schallleistung und als Pegeldifferenzen in den acht Oktavbändern mit Mittenfrequenzen von 63 Hz bis 8 000 Hz anzugeben.

Kennzeichnend für die abweichende Bahntechnik sind Pegeldifferenzen zur Emission von vergleichbaren, in den Beiblättern 1 bis 3 beschriebenen Teilquellen. Bei bahnspezifischen Schallschutzmaßnahmen im Ausbreitungsweg nach Nummer 9.1.7 sind zum Nachweis von Veränderungen Messergebnisse in den acht Oktavbändern mit Mittenfrequenzen von 63 Hz bis 8 000 Hz als Pegeldifferenzen zum berechneten Abschirmmaß nach Nummer 6.5 anzugeben.

9.2.2 Schalltechnische Innovationen

Die anerkannte Messstelle hat auf der Grundlage der Messungen nach Nummer 9.1 festzustellen, ob der Antragsgegenstand von den schalltechnischen Angaben dieser Anlage wesentlich abweicht.

Eine wesentliche Abweichung liegt bei schalltechnischen Innovationen nach den Nummern 9.1.1 bis 9.1.6 vor, wenn für eine Teilquelle nach Tabelle 5 bzw. 13 die Abweichung im A-bewerteten Gesamtpegel für einzelne Fahrzeugarten nach Tabelle 3 bzw. 12 mindestens 2 dB oder in einzelnen Oktavbändern mindestens 4 dB beträgt. Für eine Schallschutzmaßnahme im Ausbreitungsweg nach Nummer 9.1.7 liegt in der Regel eine wesentliche Abweichung von den Rechenergebnissen nach Nummer 6 vor, wenn an einem Immissionsort nach DIN EN ISO 3095, Ausgabe November 2013 die Abweichung für das Rechenergebnis im A-bewerteten Gesamtpegel mindestens 2 dB oder in einzelnen Oktavbändern mindestens 4 dB beträgt.

Die anerkannte Messstelle hat für alle schalltechnischen Innovationen die Zuordnung des Antragsgegenstandes zu den bestehenden Beiblättern oder Festlegungen in den Nummern 3 bis 6 und die abweichende schalltechnische Wirkung zu beschreiben. Die schalltechnische Wirkung wird durch den Nachweis auf ganze dB nach mathematischer Rundung geführt.

Bei schalltechnischen Innovationen nach den Nummern 9.1.1, 9.1.2 und 9.1.3 sind die Ergebnisse als Gesamtpegel der A-bewerteten Schalleistung und als Pegeldifferenzen in acht Oktavbändern mit Mittenfrequenzen von 63 Hz bis 8 000 Hz für die Bezugsgeschwindigkeit von 100 km/h entsprechend den Beiblättern 1 bis 3 anzugeben. Kennzeichnend für schalltechnische Innovationen sind Pegeldifferenzen zur Emission von vergleichbaren, in den Beiblättern 1 bis 3 beschriebenen Teilquellen.

Bei schalltechnischen Innovationen nach Nummer 9.1.4 ist das Ergebnis als Pegelkorrektur gegenüber der Fahrbahn ähnlicher Bauart in den Oktavbändern um 500 Hz, 1 000 Hz und 2 000 Hz anzugeben. Die übrigen Oktavbänder bleiben unberücksichtigt; für sie wird keine Pegelkorrektur angegeben.

Bei schalltechnischen Innovationen nach Nummer 9.1.5 wird das Ergebnis als Pegelkorrektur K_{Br} oder für Schallminderungsmaßnahmen als Pegelkorrektur K_{LM} angegeben, die sich aus der Differenz der unbewerteten Schalldruckpegel an der Brücke und der freien Strecke ergibt.

9.3 Gutachten der anerkannten Messstelle

Die vom Antragsteller beauftragte anerkannte Messstelle nach Nummer 9.1.8 erstellt über die nach Maßgabe der Nummern 9.1.1 bis 9.1.7 durchgeführten Messungen ein Gutachten, das die folgenden Angaben und Unterlagen enthalten muss:

- a) die Beschreibung des Messaufbaus,
- b) die Beschreibung der örtlichen Verhältnisse sowie die Beschreibung des Zustands des Gleises und der Schienenoberflächen,

- c) die Beschreibung der meteorologischen Verhältnisse,
- d) die Beschreibung des Unterhaltungszustandes, der Laufleistung und der Radrauheit des bei der Messung eingesetzten Fahrzeugs,
- e) die Messprotokolle der durchgeführten Messungen,
- f) die Angabe der Zahl der durchgeführten Messungen, wenn mehr als die in der Begutachtung enthaltenen Messungen durchgeführt wurden,
- g) die Bewertung der Messergebnisse nach Maßgabe von Nummer 9.2.

10. Zugänglichkeit von technischen Regeln und Normen

1. Die in der Verordnung genannten DIN-Normen, DIN-EN-Normen und DIN-ISO-Normen sind bei der Beuth Verlag GmbH, Berlin, zu beziehen und in der Deutschen Nationalbibliothek archivmäßig gesichert niedergelegt.

2. Die VDV-Schrift 154 ist zu beziehen beim

Verband Deutscher Verkehrsunternehmen (VDV)

Kamekestraße 37–39

50672 Köln

und in der Deutschen Nationalbibliothek archivmäßig gesichert niedergelegt.

Beiblatt 1 Datenblätter Eisenbahnen – Festlegungen**Fz-Kategorie 1: HGV-Triebkopf ($n_{\text{Ach},0} = 4$)**

Spalte	A	B	C	D	E	F	G	H	I	J	K	L
Zeile		Teil- quelle m	f_m [Hz]	63	125	250	500	1000	2000	4000	8000	a_A [dB]
1	Rollgeräusche											
2	Schienenrauheit	1	Δa_f [dB]	-50	-40	-24	-8	-3	-6	-11	-30	62
3	Radrauheit	2	Δa_f [dB]	-50	-40	-25	-9	-4	-4	-11	-23	51
4												
5	Aerodynamische Geräusche											
6	Quellhöhe 5 m	5	Δa_f [dB]	-30	-21	-13	-9	-6	-4	-9	-17	43
7	Quellhöhe 4 m	6	Δa_f [dB]	-28	-21	-12	-9	-6	-4	-9	-17	46
8	Quellhöhe 0 m	7	Δa_f [dB]	-15	-8	-6	-6	-8	-14	-21	-32	35
9												
10	Aggregatgeräusche											
11	Quellhöhe 4 m	8	Δa_f [dB]	-35	-24	-10	-5	-5	-8	-15	-26	62
12	Quellhöhe 0 m	9	Δa_f [dB]	-30	-22	-5	-4	-7	-11	-17	-26	54
13												
14	Antriebsgeräusche											
15		11	Δa_f [dB]	-32	-24	-5	-4	-8	-12	-18	-29	50

Fz-Kategorie 2: HGV-Mittel-/Steuerwagen ($n_{\text{Ach},0} = 4$)

Spalte	A	B	C	D	E	F	G	H	I	J	K	L
Zeile		Teil- quelle m	f_m [Hz]	63	125	250	500	1000	2000	4000	8000	a_A [dB]
1	Rollgeräusche											
2	Radsätze mit Wellenscheibenbremsen und Radabsorbern											
3	Schienenrauheit	1	Δa_f [dB]	-50	-40	-24	-8	-3	-6	-11	-30	62
4	Radrauheit	2	Δa_f [dB]	-50	-40	-25	-9	-4	-4	-11	-23	51
5												
6	Aerodynamische Geräusche											
7	Quellhöhe 4 m	6	Δa_f [dB]	-21	-18	-15	-12	-5	-4	-10	-18	29
8	Quellhöhe 0 m	7	Δa_f [dB]	-15	-8	-6	-6	-8	-14	-21	-32	35
9												
10	Aggregatgeräusche											
11	Quellhöhe 4 m	8	Δa_f [dB]	-35	-24	-13	-4	-5	-7	-14	-25	44

Für den Thalys-PBKA-Halbzug und Thalys-PBKA-Vollzug ohne Radabsorber:

der Teilquellen 1 und 2 sind um je 5 dB zu erhöhen.

Fz-Kategorie 3: HGV-Triebzug ($n_{\text{AchS},0} = 32$)

Spalte	A	B	C	D	E	F	G	H	I	J	K	L
Zeile		Teil- quelle m	f_m [Hz]	63	125	250	500	1000	2000	4000	8000	a_A [dB]
1	Rollgeräusche											
2	Radsätze mit Wellen- und Radscheibenbremse											
3	Schienenrauheit	1	Δa_f [dB]	-50	-40	-24	-8	-3	-6	-11	-30	73
4	Radrauheit	2	Δa_f [dB]	-50	-40	-25	-9	-4	-4	-11	-23	62
5												
6	Aerodynamische Geräusche											
7	Quellhöhe 5 m	5	Δa_f [dB]	-30	-21	-13	-9	-6	-4	-9	-17	41
8	Quellhöhe 4 m											
9	Ein-System-Version	6	Δa_f [dB]	-27	-21	-12	-8	-5	-5	-11	-19	44
10	Zwei-System-Version	6	Δa_f [dB]	-27	-21	-12	-8	-5	-5	-11	-19	46
11	Drei-System-Version	6	Δa_f [dB]	-27	-21	-12	-8	-5	-5	-11	-19	47
12	Quellhöhe 0 m	7	Δa_f [dB]	-16	-9	-7	-7	-7	-9	-12	-19	45
13												
14	Aggregatgeräusche											
15	Quellhöhe 4 m	8	Δa_f [dB]	-35	-24	-13	-4	-5	-7	-14	-25	56
16	Quellhöhe 0 m	9	Δa_f [dB]	-35	-24	-10	-5	-5	-8	-15	-26	62
17												
18	Antriebsgeräusche											
19	Quellhöhe 0 m	11	Δa_f [dB]	-32	-24	-5	-4	-8	-12	-18	-29	53

Fz-Kategorie 4: HGV-Neigezug ($n_{\text{AchS},0} = 28$)

Spalte	A	B	C	D	E	F	G	H	I	J	K	L
Zeile		Teil- quelle m	f_m [Hz]	63	125	250	500	1000	2000	4000	8000	a_A [dB]
1	Rollgeräusche											
2	Radsätze mit Wellenscheibenbremse und Radabsorbemern											
3	Schienenrauheit	1	Δa_f [dB]	-50	-40	-24	-8	-3	-6	-11	-30	72
4	Radrauheit	2	Δa_f [dB]	-50	-40	-25	-9	-4	-4	-11	-23	61
5												
6	Aerodynamische Geräusche											
7	Quellhöhe 5 m	5	Δa_f [dB]	-30	-21	-13	-9	-6	-4	-9	-17	41
8	Quellhöhe 4 m	6	Δa_f [dB]	-28	-21	-12	-8	-5	-5	-11	-19	47
9	Quellhöhe 0 m	7	Δa_f [dB]	-16	-9	-7	-7	-7	-9	-12	-19	44
10												
11	Aggregatgeräusche											
12	Quellhöhe 4 m	8	Δa_f [dB]	-35	-24	-13	-4	-5	-7	-14	-25	52
13	Quellhöhe 0 m	9	Δa_f [dB]	-35	-24	-10	-5	-5	-8	-15	-26	59
14												
15	Antriebsgeräusche											
16	Quellhöhe 0 m	11	Δa_f [dB]	-32	-24	-5	-4	-8	-12	-18	-29	49

Für den ETR 470 Cisalpino ohne Radabsorber:

der Teilquellen 1 und 2 sind um je 5 dB, alle weiteren Teilquellen um je 2 dB zu erhöhen.

Fz-Kategorie 5: E-Triebzug und S-Bahn ($n_{Achs,0} = 10$)

Spalte	A	B	C	D	E	F	G	H	I	J	K	L
Zeile		Teil- quelle m	f_m [Hz]	63	125	250	500	1000	2000	4000	8000	a_A [dB]
1	Rollgeräusche											
2	Radsätze mit Wellenscheibenbremse (WSB)											
3	Schienenrauheit	1	Δa_f [dB]	-50	-40	-24	-8	-3	-6	-11	-30	71
4	Radrauheit	2	Δa_f [dB]	-50	-40	-25	-9	-4	-4	-11	-23	60
5	Radsätze mit Radscheibenbremse (RSB)											
6	Schienenrauheit	1	Δa_f [dB]	-50	-40	-24	-8	-3	-6	-11	-30	69
7	Radrauheit	2	Δa_f [dB]	-50	-40	-25	-9	-4	-4	-11	-23	58
8												
9	Aerodynamische Geräusche											
10	Quellhöhe 5 m	5	Δa_f [dB]	-30	-21	-13	-9	-6	-4	-9	-17	43
11	Quellhöhe 4 m	6	Δa_f [dB]	-29	-22	-11	-7	-5	-5	-12	-20	44
12	Quellhöhe 0 m	7	Δa_f [dB]	-16	-9	-6	-6	-7	-11	-15	-22	44
13												
14	Aggregatgeräusche											
15	Quellhöhe 4 m	8	Δa_f [dB]	-35	-24	-13	-4	-5	-7	-14	-25	48
16	Quellhöhe 0 m	9	Δa_f [dB]	-35	-24	-10	-5	-5	-8	-15	-26	55
17												
18	Antriebsgeräusche											
19	Quellhöhe 0 m	11	Δa_f [dB]	-32	-24	-5	-4	-8	-12	-18	-29	45

Beispiele für die Achszahl n_{Achs} von verschiedenen Baureihen

Baureihe	n_{Achs}	Bremsart
426	6	RSB
423, 424, 425	10	RSB
420, 472, 474	12	RSB
481	16	WSB

Fz-Kategorie 6: V-Triebzug ($n_{Achs,0} = 6$)

Spalte	A	B	C	D	E	F	G	H	I	J	K	L
Zeile		Teil- quelle m	f_m [Hz]	63	125	250	500	1000	2000	4000	8000	a_A [dB]
1	Rollgeräusche											
2	Radsätze mit Wellenscheibenbremse											
3	Schienenrauheit	1	Δa_f [dB]	-50	-40	-24	-8	-3	-6	-11	-30	69
4	Radrauheit	2	Δa_f [dB]	-50	-40	-25	-9	-4	-4	-11	-23	58
5												
6	Aerodynamische Geräusche											
7	Quellhöhe 4 m	6	Δa_f [dB]	-21	-18	-15	-12	-5	-4	-10	-18	32
8	Quellhöhe 0 m	7	Δa_f [dB]	-16	-9	-7	-7	-7	-9	-13	-20	38
9												
10	Aggregatgeräusche											
11	Quellhöhe 4 m	8	Δa_f [dB]	-35	-24	-13	-4	-5	-7	-14	-25	47
12	Quellhöhe 0 m	9	Δa_f [dB]	-44	-17	-10	-5	-5	-7	-13	-20	55
13												
14	Antriebsgeräusche											
15	Quellhöhe 4 m	10	Δa_f [dB]	-12	-5	-4	-8	-12	-20	-30	-30	42
16	Quellhöhe 0 m	11	Δa_f [dB]	-25	-16	-9	-5	-5	-8	-12	-20	57

Beispiele für die Achszahl n_{Achs} von verschiedenen Baureihen

Baureihe	n_{Achs}
640, 641, 650	4
613, 642, 643, 646, 648	6
612, 613, 618, 628, 643, 644	8
643	10
614	12

Fz-Kategorie 7: E-Lok (n_{Achs,0} = 4)

Spalte	A	B	C	D	E	F	G	H	I	J	K	L
Zeile		Teil- quelle <i>m</i>	<i>f_m</i> [Hz]	63	125	250	500	1000	2000	4000	8000	<i>a_A</i> [dB]
1	Rollgeräusche											
2	Radsätze mit Grauguss-Klotzbremse (GG-Bremse)											
3	Schienenrauheit	1	Δa_f [dB]	-50	-40	-24	-8	-3	-6	-11	-30	67
4	Radrauheit	2	Δa_f [dB]	-40	-30	-22	-9	-3	-5	-15	-26	71
5	Radsätze mit Rad- oder Wellenscheibenbremse											
6	Schienenrauheit	1	Δa_f [dB]	-50	-40	-24	-8	-3	-6	-11	-30	66
7	Radrauheit	2	Δa_f [dB]	-50	-40	-25	-9	-4	-4	-11	-23	55
8												
9	Aerodynamische Geräusche											
10	Quellhöhe 5 m	5	Δa_f [dB]	-30	-21	-13	-9	-6	-4	-9	-17	43
11	Quellhöhe 4 m	6	Δa_f [dB]	-29	-22	-12	-8	-5	-5	-10	-18	49
12	Quellhöhe 0 m	7	Δa_f [dB]	-15	-8	-6	-6	-8	-14	-21	-32	40
13												
14	Aggregatgeräusche											
15	Quellhöhe 4 m	8	Δa_f [dB]	-28	-19	-6	-4	-6	-10	-14	-23	61
16	Quellhöhe 0 m	9	Δa_f [dB]	-30	-22	-5	-4	-7	-11	-17	-26	54
17												
18	Antriebsgeräusche											
19	Quellhöhe 0 m	11	Δa_f [dB]	-32	-24	-5	-4	-8	-12	-18	-29	50

Fz-Kategorie 8: V-Lok (n_{Achs,0} = 4)

Spalte	A	B	C	D	E	F	G	H	I	J	K	L
Zeile		Teil- quelle <i>m</i>	<i>f_m</i> [Hz]	63	125	250	500	1000	2000	4000	8000	<i>a_A</i> [dB]
1	Rollgeräusche											
2	Radsätze mit Grauguss-Klotzbremse (GG-Bremse)											
3	Schienenrauheit	1	Δa_f [dB]	-50	-40	-24	-8	-3	-6	-11	-30	67
4	Radrauheit	2	Δa_f [dB]	-40	-30	-22	-9	-3	-5	-15	-26	71
5												
6	Aerodynamische Geräusche											
7	Quellhöhe 4 m	6	Δa_f [dB]	-24	-20	-14	-13	-6	-4	-7	-14	40
8	Quellhöhe 0 m	7	Δa_f [dB]	-15	-8	-6	-6	-8	-14	-21	-32	40
9												
10	Aggregatgeräusche											
11	Quellhöhe 4 m	8	Δa_f [dB]	-44	-17	-10	-5	-5	-7	-13	-20	60
12												
13	Antriebsgeräusche											
14	Quellhöhe 4 m	10	Δa_f [dB]	-12	-5	-4	-8	-12	-20	-30	-30	47
15	Quellhöhe 0 m	11	Δa_f [dB]	-25	-16	-9	-5	-5	-8	-12	-20	62

Fz-Kategorie 9: Reisezugwagen ($n_{\text{Achse},0} = 4$)

Spalte	A	B	C	D	E	F	G	H	I	J	K	L
Zeile		Teil- quelle m	f_m [Hz]	63	125	250	500	1000	2000	4000	8000	a_A [dB]
1	Rollgeräusche											
2	Radsätze mit Grauguss-Klotzbremse (GG-Bremse)											
3	Schienenrauheit	1	Δa_f [dB]	-50	-40	-24	-8	-3	-6	-11	-30	67
4	Radrauheit	2	Δa_f [dB]	-40	-30	-22	-9	-3	-5	-15	-26	71
5	Radsätze mit Wellenscheibenbremse											
6	Schienenrauheit	1	Δa_f [dB]	-50	-40	-24	-8	-3	-6	-11	-30	67
7	Radrauheit	2	Δa_f [dB]	-50	-40	-25	-9	-4	-4	-11	-23	56
8												
9	Aerodynamische Geräusche											
10	Quellhöhe 4 m	6	Δa_f [dB]	-21	-18	-15	-12	-5	-4	-10	-18	29
11	Quellhöhe 0 m	7	Δa_f [dB]	-15	-8	-6	-6	-8	-14	-21	-32	40
12												
13	Aggregatgeräusche											
14	Quellhöhe 4 m	8	Δa_f [dB]	-35	-24	-13	-4	-5	-7	-14	-25	44

Fz-Kategorie 10: Güterwagen ($n_{\text{Achse},0} = 4$)

Spalte	A	B	C	D	E	F	G	H	I	J	K	L
Zeile		Teil- quelle m	f_m [Hz]	63	125	250	500	1000	2000	4000	8000	a_A [dB]
1	Rollgeräusche											
2	Radsätze mit Grauguss-Klotzbremse (GG-Bremse)											
3	Schienenrauheit	1	Δa_f [dB]	-50	-40	-24	-8	-3	-6	-11	-30	67
4	Radrauheit	2	Δa_f [dB]	-40	-30	-22	-9	-3	-5	-15	-26	71
5	Radsätze mit Verbundstoff-Klotzbremse											
6	Schienenrauheit	1	Δa_f [dB]	-50	-40	-24	-8	-3	-6	-11	-30	67
7	Radrauheit	2	Δa_f [dB]	-50	-40	-25	-9	-4	-4	-11	-23	58
8	Radsätze mit Wellenscheibenbremse											
9	Schienenrauheit	1	Δa_f [dB]	-50	-40	-24	-8	-3	-6	-11	-30	67
10	Radrauheit	2	Δa_f [dB]	-50	-40	-25	-9	-4	-4	-11	-23	56
11	Radsätze mit Radscheibenbremse (nur RoLa)											
12	Schienenrauheit	1	Δa_f [dB]	-50	-40	-24	-8	-3	-6	-11	-30	67
13	Radrauheit	2	Δa_f [dB]	-50	-40	-25	-9	-4	-4	-11	-23	61
14	Quellhöhe 4 m											
15	Aufbauten von Kesselwagen mit GG-Bremse											
16	Schienenrauheit	3	Δa_f [dB]	-29	-20	-19	-6	-5	-5	-17	-26	57
17	Radrauheit	4	Δa_f [dB]	-28	-19	-18	-5	-4	-7	-17	-26	61
18	Aufbauten von Kesselwagen mit Verbundstoff-Klotzbremse											
19	Schienenrauheit	3	Δa_f [dB]	-29	-20	-19	-6	-5	-5	-17	-26	57
20	Radrauheit	4	Δa_f [dB]	-28	-19	-18	-5	-4	-7	-17	-26	48
21	Aufbauten von Kesselwagen mit Wellenscheibenbremse											
22	Schienenrauheit	3	Δa_f [dB]	-29	-20	-19	-6	-5	-5	-17	-26	57
23	Radrauheit	4	Δa_f [dB]	-28	-19	-18	-5	-4	-7	-17	-26	46
24												
25	Aerodynamische Geräusche											
26	Quellhöhe 0 m	7	Δa_f [dB]	-15	-8	-6	-6	-8	-14	-21	-32	40

Beiblatt 2 Datenblätter Straßenbahnen – Festlegungen

Fz-Kategorie 21: Straßenbahn-Niederflurfahrzeuge ($n_{\text{AchS},0} = 8$)

Spalte	A	B	C	D	E	F	G	H	I	J	K	L
Zeile		Teil- quelle m	f_m [Hz]	63	125	250	500	1000	2000	4000	8000	a_A [dB]
1	Fahrgeräusche											
2	Quellhöhe 0 m											
3	Schienenrauheit	1	Δa_f [dB]	-34	-25	-20	-10	-2	-7	-12	-20	63
4	Radrauheit	2	Δa_f [dB]	-34	-25	-20	-10	-2	-7	-12	-20	63
5												
6	Aggregatgeräusche											
7	Quellhöhe 4 m	4	Δa_f [dB]	-26	-15	-11	-8	-5	-6	-10	-11	39

Für Fahrzeuge mit Klimaanlage:

der Teilquelle 4 ist um 8 dB zu erhöhen.

Fz-Kategorie 22: Straßenbahn-Hochflurfahrzeuge ($n_{\text{AchS},0} = 8$)

Spalte	A	B	C	D	E	F	G	H	I	J	K	L
Zeile		Teil- quelle m	f_m [Hz]	63	125	250	500	1000	2000	4000	8000	a_A [dB]
1	Fahrgeräusche											
2	Quellhöhe 0 m											
3	Schienenrauheit	1	Δa_f [dB]	-32	-23	-17	-11	-2	-7	-12	-19	63
4	Radrauheit	2	Δa_f [dB]	-32	-23	-17	-11	-2	-7	-12	-19	63
5												
6	Aggregatgeräusche											
7	Quellhöhe 0 m	3	Δa_f [dB]	-26	-15	-11	-8	-5	-6	-10	-11	39

Fz-Kategorie 23: U-Bahn-Fahrzeuge ($n_{\text{AchS},0} = 8$)

Spalte	A	B	C	D	E	F	G	H	I	J	K	L
Zeile		Teil- quelle m	f_m [Hz]	63	125	250	500	1000	2000	4000	8000	a_A [dB]
1	Fahrgeräusche											
2	Quellhöhe 0 m											
3	Schienenrauheit	1	Δa_f [dB]	-34	-25	-13	-9	-4	-6	-10	-17	60
4	Radrauheit	2	Δa_f [dB]	-34	-25	-13	-9	-4	-6	-10	-17	60
5												
6	Aggregatgeräusche											
7	Quellhöhe 0 m	3	Δa_f [dB]	-26	-15	-11	-8	-5	-6	-10	-11	39

Die angegebenen Werte gelten für durchschnittliche Fahrzeuge neuerer Bauart. Insbesondere bei älteren Fahrzeugen ist eine Überprüfung nach Abschnitt 9.1.1 erforderlich.

Beiblatt 3 Datenblätter Rangier- und Umschlagbahnhöfe – Festlegungen**Kurvenfahrgeräusch**

Spalte	A	B	C	D	E	F	G	H	I	J	K	L
Zeile		Einzelquelle (Linie) <i>j</i>	f_m [Hz]	63	125	250	500	1000	2000	4000	8000	L_{WA} [dB]
1	Kurvenradien ≤ 300 m											
2	Quellhöhe 0 m	1	$\Delta L_{W,f}$ [dB]	-27	-19	-12	-10	-8	-5	-6	-8	69

Gleisbremsengeräusch

Spalte	A	B	C	D	E	F	G	H	I	J	K	L
Zeile		Einzelquelle (Punkt) <i>i</i>	f_m [Hz]	63	125	250	500	1000	2000	4000	8000	L_{WA} [dB]
1	Quellhöhe 0 m											
2	Zulaufbremse, beidseitig ohne Segmente	2	$\Delta L_{W,f}$ [dB]	-56	-50	-42	-32	-24	-13	-1	-12	110
3	Talbremse, TW beidseitig ohne Segmente	3	$\Delta L_{W,f}$ [dB]	-56	-50	-42	-32	-24	-13	-1	-12	105
4	Talbremse, TW beidseitig mit GG-Segmenten	4	$\Delta L_{W,f}$ [dB]	-53	-46	-36	-35	-33	-9	-2	-7	88
5	Tal- oder Richtunggleisbremse, TW beid- oder											
6	einseitig, schalloptimiert	5	$\Delta L_{W,f}$ [dB]	-28	-23	-18	-13	-9	-6	-4	-9	85
7	Talbremse, TW beidseitig mit Segmenten	6	$\Delta L_{W,f}$ [dB]	-56	-52	-45	-41	-38	-9	-1	-13	98
8	Richtunggleisbremse, TWE einseitig											
9	mit Segmenten	7	$\Delta L_{W,f}$ [dB]	-56	-52	-45	-41	-38	-9	-1	-13	92
10	Gummiwalkbremse	8	$\Delta L_{W,f}$ [dB]	-28	-18	-12	-7	-6	-7	-8	-11	83
11	FEW Talbremse	9	$\Delta L_{W,f}$ [dB]	-38	-28	-23	-18	-15	-5	-3	-13	98
12	Schraubenbremse	10	$\Delta L_{W,f}$ [dB]	-29	-21	-9	-10	-8	-4	-9	-13	72 *

* Der angegebene $\Delta L_{W,f}$ gilt für ein Bremsenelement mit der Länge von ca. 1,2 m.

Retardergeräusch - Verzögerungsstrecke

Spalte	A	B	C	D	E	F	G	H	I	J	K	L
Zeile		Einzelquelle (Punkt) <i>i</i>	f_m [Hz]	63	125	250	500	1000	2000	4000	8000	L_{WA} [dB]
1	Quellhöhe 0 m	11	$\Delta L_{W,f}$ [dB]	-11	-15	-15	-16	-9	-5	-8	-15	90

Retardergeräusch - Beharrungsstrecke

Spalte	A	B	C	D	E	F	G	H	I	J	K	L
Zeile		Einzelquelle (Linie) <i>j</i>	f_m [Hz]	63	125	250	500	1000	2000	4000	8000	L_{WA} [dB]
1	Quellhöhe 0 m	2	$\Delta L_{W,f}$ [dB]	-28	-23	-16	-12	-9	-3	-8	-14	62 + 10 lg(n_{ret}) *

* n_{ret} ist die Anzahl der Retarder pro laufenden Meter Gleis.

Retardergeräusch - Rangieren auf der Beharrungsstrecke

Spalte	A	B	C	D	E	F	G	H	I	J	K	L
Zeile		Einzelquelle (Linie) <i>j</i>	f_m [Hz]	63	125	250	500	1000	2000	4000	8000	L_{WA} [dB]
1	Quellhöhe 0 m	3	$\Delta L_{W,f}$ [dB]	-30	-26	-18	-12	-9	-3	-6	-13	$72 + 10 \lg(n_{ret})$ *

* ist die Anzahl der Retarder pro laufenden Meter Gleis.

Hemmschuhauflaufgeräusch

Spalte	A	B	C	D	E	F	G	H	I	J	K	L
Zeile		Einzelquelle (Punkt) <i>i</i>	f_m [Hz]	63	125	250	500	1000	2000	4000	8000	L_{WA} [dB]
1	Quellhöhe 0 m	12	$\Delta L_{W,f}$ [dB]	-41	-37	-16	-21	-18	-19	-7	-1	95

Auflaufstoßgeräusch

Spalte	A	B	C	D	E	F	G	H	I	J	K	L
Zeile		Einzelquelle (Punkt) <i>i</i>	f_m [Hz]	63	125	250	500	1000	2000	4000	8000	L_{WA} [dB]
1	Quellhöhe 1,5 m											
2	Rangierbahnhof mit moderner Rangiertechnik											
3	(vollautomatische Anlage)	13	$\Delta L_{W,f}$ [dB]	-23	-15	-11	-11	-6	-5	-7	-13	78 *
4	Rangierbahnhof ohne moderne Rangiertechnik	14	$\Delta L_{W,f}$ [dB]	-25	-18	-12	-11	-6	-4	-8	-13	91

* Die Auflaufgeschwindigkeit darf $= 1,25$ m/s nicht überschreiten.

Geräusch Anreißern und Abbremsen lose gekoppelter Wagen

Spalte	A	B	C	D	E	F	G	H	I	J	K	L
Zeile		Einzelquelle (Linie) <i>j</i>	f_m [Hz]	63	125	250	500	1000	2000	4000	8000	L_{WA} [dB]
1	Quellhöhe 1,5 m	4	$\Delta L_{W,f}$ [dB]	-26	-15	-13	-9	-6	-5	-7	-12	75 *

Artikel 2

Diese Verordnung tritt am 1. Januar 2015 in Kraft.

Begründung

A. Allgemeiner Teil

I. Problem und Ziel

Das Verfahren zur Berechnung von Schallimmissionen für Schienenwege der Eisenbahnen und Straßenbahnen nach der Sechzehnten Verordnung zur Durchführung des Bundes-Immissionsschutzgesetzes (Verkehrslärmschutzverordnung – 16. BImSchV) vom 12. Juni 1990 (BGBl. I S. 1036), die zuletzt durch Artikel 3 des Gesetzes vom 19. September 2006 (BGBl. I S. 2146) geändert worden ist, bleibt mit ihren grundlegenden Funktionen und Beurteilungsmaßstäben der bisherigen Anlage 2 bzw. Schall 03 [1990] und Akustik 04 [1990] erhalten.

Anlass zur Überarbeitung der bestehenden Schall 03 [1990] waren die Weiterentwicklung der Technik und neue Erkenntnisse in den Prognoseverfahren bei Lärmberechnungsverfahren. Durch die Überarbeitung der Schall 03 wird das Regelwerk dem Stand der Technik entsprechend angepasst, damit diese Neuerungen berücksichtigt werden können.

Gegenstand der Änderung ist die genauere Anpassung der akustischen Eigenschaften der Schallquellen (Fahrzeuge, Fahrbahnen) sowie der Schallausbreitung an den Stand der Technik.

Der vorliegende Entwurf umfasst keine eigenständigen Änderungen bezüglich des Korrekturfaktors zur Berücksichtigung der Besonderheiten des Schienenverkehrs (Schienenbonus). Vielmehr wird berücksichtigt, dass die Regelungen des § 43 Absatz 1 Satz 2 und 3 des Bundes-Immissionsschutzgesetzes (BImSchG) in der Fassung des Elften Gesetzes zur Änderung des BImSchG vom 2. Juli 2013 (BGBl. I S. 1943) zum Entfall des Schienenbonus unmittelbare Wirkung entfalten werden. Das heißt, der in dieser Rechtsverordnung zur Berücksichtigung der Besonderheiten des Schienenverkehrs nach wie vor vorgesehene Abschlag von 5 dB(A) ist ab den in § 43 Absatz 1 Satz 2 und 3 BImSchG genannten Stichtagen und unter den dort genannten Bedingungen nicht mehr anzuwenden.

2002 wurde durch das damalige Bundesministerium für Verkehr, Bau und Stadtentwicklung (BMVBS; heute: Bundesministerium für Verkehr und digitale Infrastruktur – BMVI) ein Lenkungskreis mit vier Arbeitsgruppen eingerichtet, die sich mit den Themen Schallemission, Schallausbreitung, Rangier- und Umschlagbahnhöfe sowie Straßenbahnen befassten. Mitwirkend waren neben dem BMVBS das Bundesministerium für Umwelt Naturschutz und Reaktorsicherheit (heute Bundesministerium für Umwelt Naturschutz, Bau und Reaktorsicherheit), das Umweltbundesamt (UBA), das Eisenbahn-Bundesamt, die Bundesanstalt für Straßenwesen, die Landesämter für Umwelt der Länder Bayern, Nordrhein-Westfalen, Niedersachsen, Hessen, die Senatsverwaltung für Stadtentwicklung Berlin, der Länderfachausschuss für Stadtbahnen (heute Bundesländer-Fachausschuss BOStrab), die Deutsche Bahn AG (DB Netz AG und DB Systemtechnik), die Verkehrsbetriebe von Freiburg, Hamburg, Stuttgart, der Verkehrsclub Deutschland, die Studiengesellschaft für unterirdische Verkehrsanlagen, der Verband deutscher Verkehrsunternehmen, der Verband der Bahnindustrie (VDB), die Bundesvereinigung gegen Schienenlärm (BVS) sowie Vertreter der schalltechnischen Beratungsbüros Akustik Data, Bonk-Maire Hoppmann, Emch+Berger, Möhler+Partner, Müller-BBM, Obermeyer Plänen+Beraten, Steger+Piening. Die Arbeiten in den Gremien wurden 2006 vorläufig abgeschlossen.

2010 wurde die Arbeit wieder aufgenommen, dabei wurden die neuen Erkenntnisse u. a. aus dem Projekt „Innovative Maßnahmen Lärm und Erschütterungsschutz an Fahrwegen“ im Rahmen des Konjunkturpakets II (KP II) berücksichtigt. In diesem Konjunkturpaket wurden 13 innovative Technologien an 82 Einzelmaßnahmen erprobt. Die Ergebnisse der Untersuchungen sind im Bericht der DB Netz AG „Innovative Maßnahmen zum Lärm- und Erschütterungsschutz am Fahrweg“ vom 15. Juni 2012 dokumentiert. Ferner wurden die Ergebnisse des UBA-Vorhabens „Ermittlung des Standes der Technik der Geräuschemissionen europäischer Schienenfahrzeuge und deren Lärminderungspotentiale mit Darstellung von Best-Practice-Beispielen“, UBA, FKZ: 3709 54 145 im Rahmen des Umweltforschungsplans 2009 einbezogen.

II. Wesentliche Bestimmungen

Gegenstand der Änderung sind die genauere Anpassung der akustischen Eigenschaften der Schallquellen (Fahrzeuge, Fahrbahnen) sowie der Schallausbreitung an den Stand der Technik.

Die Schall 03 [2012] wurde formal in Anlehnung an die Anforderungen an DIN-Normen erstellt, um die Lesbarkeit für die Hauptanwender in den Ingenieurbüros zu vereinfachen. Die Zweiteilung der Regelung zwischen der Anlage 2 und dem Verweis auf eine Veröffentlichung der Schall 03 [1990] und Akustik 04 [1990] außerhalb der Verordnung wird mit dem vorliegenden Entwurf zu Gunsten einer geschlossenen Beschreibung in Anlage 2 zu § 4 der 16. BImSchV aufgegeben. Im Zusammenhang mit der Erstellung der Schall 03 [2012] werden Testaufgaben entwickelt, die die Prüfung auf korrekte Umsetzung der Berechnungsalgorithmen in Spezialsoftware ermöglichen. Diese Testaufgaben werden gesondert in Anlehnung an die DIN 45687, Qualitätssicherung von Softwareergebnissen für die Schallausbreitung, eingeführt.

Grundlage für die Festlegung der Emissionsdaten der Eisenbahnen und Straßenbahnen waren Datenbanken mit Messwerten aus ca. 15 000 Zug- und Straßenbahn-Vorbeifahrten. Die Daten wurden nach akustischen und fahrzeugspezifischen Kriterien zusammengefasst. Anhand von Mittelwertvergleichen und Fehlerbetrachtungen wurden daraus die Emissionsparameter ermittelt. Aufbauend auf diesen Parametern und theoretischen Modellen zur Schallentstehung und -ausbreitung wurde ein Berechnungsalgorithmus für Schallimmissionen durch Schienenverkehr entwickelt.

1. Berechnungsverfahren

Das Berechnungsverfahren der Anlage 2 enthält Algorithmen und Tabellen und liefert – wie bisher – Beurteilungspegel für den Beurteilungszeitraum Tag und für den Beurteilungszeitraum Nacht an den Immissionsorten. Die Beurteilung der Immissionen erfolgt bezüglich der Anforderungen und der Grenzwerte nach § 2 der Verkehrslärmschutzverordnung (16. BImSchV). Für die Bestimmung passiver Schutzmaßnahmen nach dem Verfahren der Vierundzwanzigsten Verordnung zur Durchführung des Bundes-Immissionsschutzgesetzes (Verkehrswege-Schallschutzmaßnahmenverordnung – 24. BImSchV) vom 4. Februar 1994 (BGBl. I S. 172, 1253), die durch Artikel 3 der Verordnung vom 23. September 1997 (BGBl. I S. 2329) geändert worden ist, kommen die Beurteilungspegel der 16. BImSchV zur Anwendung.

Das Berechnungsverfahren der Anlage 2 zu § 4 der Verkehrslärmschutzverordnung (16. BImSchV) unterscheidet sich von demjenigen der Schall 03 [1990] und der Akustik 04 [1990] im Wesentlichen durch die Einführung der Berechnung in Frequenzbändern beim Emissionsmodell und in der Schallausbreitungsrechnung. Dadurch wird es möglich, die unterschiedliche Schallausbreitung und Abschirmwirkung von eher hochfrequenten Geräuschen (z. B. Stromabnehmer von ICE-Zügen) und eher tieffrequenten Geräuschen (z. B. Rollgeräusche von Güterzügen) zu unterscheiden. Diese frequenzselektive Betrachtung wird bereits in anderen europäischen Ländern und auch im harmonisierten europäischen Berechnungsverfahren CNOSSO-EU angewendet.

2. Berechnung der Schallausbreitung

Die Berechnungen der Schallausbreitung folgen im Wesentlichen der DIN ISO 9613 – 2:1999, Schallausbreitung im Freien. Diese Norm wird derzeit auch bei der Schallausbreitung von Gewerbe- und Industrielärm und beim Straßenlärm angewendet. Mit dem Rechenverfahren ist die Einführung des Schallleistungspegels als Ausgangswert verbunden, welcher den sog. Emissionspegel der Schall 03 [1990] ersetzt. Um einen Vergleich zu früheren Berechnungen nach Schall 03 [1990] zu ermöglichen, werden in Anlage 2 Formeln zur Umrechnung des Emissionspegels in einen Schallleistungspegel und umgekehrt angegeben.

3. Unterschiede zwischen Schall 03 [1990] sowie Akustik 04 [1990] und Schall 03 [2012]

Gegenüber der Anlage 2 der 16. BImSchV, Stand 1990, ergeben sich folgende grundlegende Veränderungen:

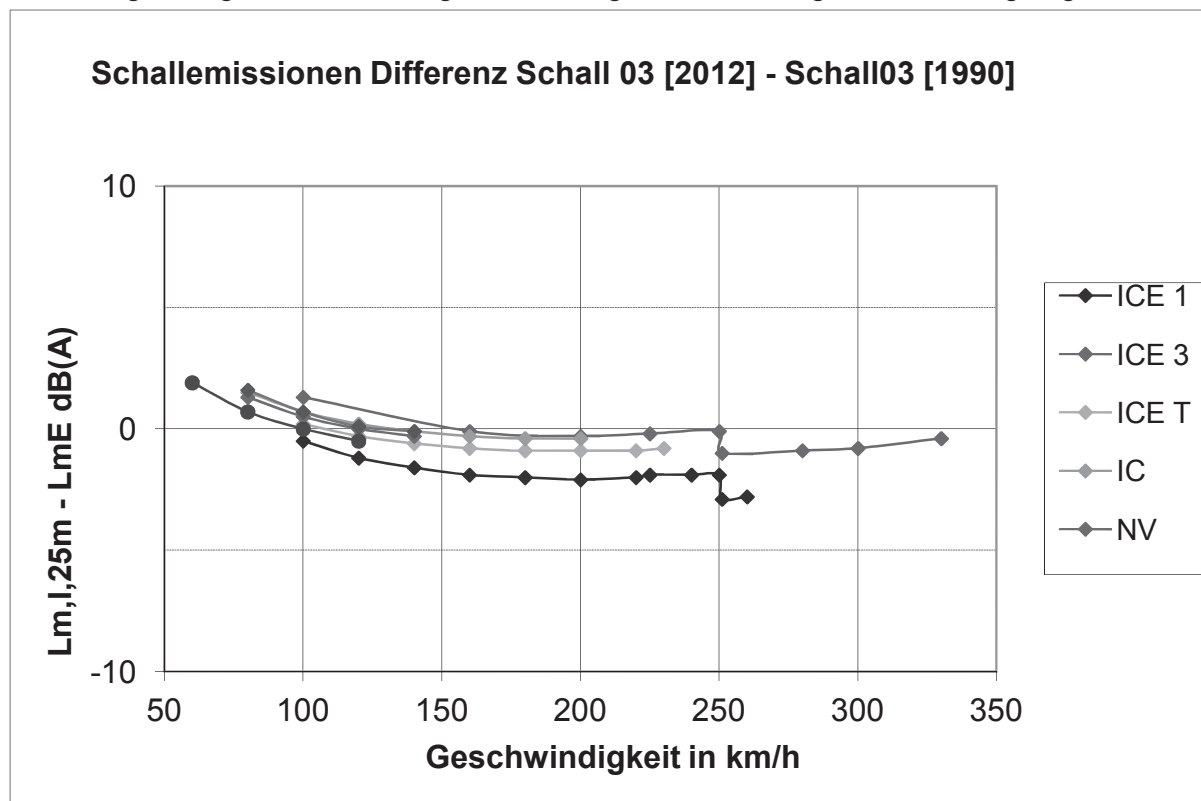
- Berücksichtigung neuer Erkenntnisse der Fachwelt, erweiterte Datenbasis unter Einbeziehung von Messungen neuerer Eisenbahntechnik (z. B. Hochgeschwindigkeits-Triebzüge und neue Fahrbahnarten),
- Integration der Schallimmissionen aus der Schall 03 [1990] und der Akustik 04 [1990] für Rangier- und Umschlagbahnhöfe in einer Vorschrift,
- Beschränkung des Geltungsbereiches auf Fahrvorgänge auf Schienenwegen und damit keine Anwendung für Geräusche, die nicht durch Fahrvorgänge auf Schienen verursacht werden. z. B. Geräusche aus Containertransportanlagen in Umschlagbahnhöfen oder Aggregatgeräusche stehender Züge in Zugabstellanlagen und Endhaltestellen; diese Geräuscharten werden nach der Technischen Anleitung zum Schutz gegen Lärm – TA Lärm vom 26. August 1998 (GMBL Nr. 26/1998 S. 503) in der jeweils geltenden Fassung, ermittelt und bewertet,

- Erweiterte Berücksichtigung der Schallabschirmung und Reflexionen innerhalb von bebauten Gebieten mit Hilfe moderner EDV-gestützter mehrdimensionaler Rechenmodelle,
- Aufteilung der Geräusche in Roll-, Antriebs- und Aggregatgeräusche, aerodynamische Geräusche und Zuordnung auf 3 Quellhöhen in Höhe von 0 m, 4 m und 5 m über Schienenoberkante,
- Integration innovativer Minderungsmaßnahmen wie z. B. niedrige Schallschutzwände oder Schienenstegdämpfer,
- Berücksichtigung der Reflexionen von Wasserflächen und transparenten Schallschutzwänden sowie
- Möglichkeit der Einführung weiterer innovativer Maßnahmen.

4. Vergleichsrechnung zwischen Schall 03 [1990] und Akustik 04 [1990] sowie Schall 03 [2012]

Vergleichsrechnungen zwischen Schall 03 [1990] und Akustik 04 [1990] sowie Schall 03 [2012] zeigen grundsätzlich eine gute Übereinstimmung der Ergebnisse. Dabei gelten die folgenden Ausnahmen: Nach der neugefassten Schall 03 [2012] ergeben sich etwas höhere Schallimmissionen aus Güterzügen aufgrund der selektiven Betrachtung der tiefen Frequenzen und – bei der Abschirmung durch Hindernisse – aus schnell fahrenden ICE-Zügen aufgrund der hoch liegenden aerodynamischen Geräusche. Innerhalb von bebauten Gebieten ergeben sich aufgrund der in der Schall 03 [2012] angesetzten Bebauungsdämpfung und unter Berücksichtigung von Mehrfachreflexionen gegenüber der Schall 03 [1990] realitätsnahe Schallimmissionen. Das BMVI wird einen Erläuterungsbericht veröffentlichen, der Beispielrechnungen sowie Bilder und Diagramme umfasst, die in die Verordnung selbst nicht übernommen werden konnten.

Die wichtigsten Ergebnisse dieser Vergleichsrechnungen sind in der folgenden Abbildung dargestellt:



Differenz zwischen den Schallimmissionen im Abstand von 25 m nach Schall 03 [2012] und den Schallemissionen nach Schall 03 [1990].

Das Bild zeigt, dass sich bei Anwendung der Schall 03 [2012] insbesondere im Geschwindigkeitsbereich unter 100 km/h gegenüber der Schall 03 [1990] um bis zu 2 dB(A) höhere Schallemissionen – vorwiegend aufgrund der nun gesondert betrachteten Aggregat- und Antriebsgeräusche – ergeben.

5. Schienenbonus

Im Elften Gesetz zur Änderung des Bundes-Immissionsschutzgesetzes vom 12. Juli 2013 wurde der Entfall des Schienenbonus für Planfeststellungsverfahren, die nach dem 1. Januar 2015 eingeleitet bzw. bekannt

gemacht werden, eingeführt. Für Straßenbahnen gilt dies ab dem 1. Januar 2019. Diese Änderungen wurden in Anlage 2 übernommen.

6. Anerkennung akustischer Kennwerte

Die zeitnahe akustische Anerkennung von innovativen Schallschutzmaßnahmen erfolgt durch ein festgelegtes Nachweisverfahren. Für die Anerkennung der Innovationen werden bei Eisenbahnen des Bundes das Eisenbahn-Bundesamt, im Übrigen die nach Landesrecht zuständigen Behörden als zuständige Stelle vorgesehen.

III. Vereinbarkeit mit EU-Recht

Für die Umsetzung der EU-Umgebungslärmrichtlinie ist derzeit das Verfahren der „Vorläufigen Berechnungsmethode für den Umgebungslärm an Schienenwegen (VBUSch)“ anzuwenden. Für die nächste Runde der Lärmkartierung im Jahr 2017 sollen harmonisierte europäische Berechnungsverfahren nach Artikel 6 der Richtlinie 2002/49/EU (EU-Umgebungslärmrichtlinie, ABl. L 189/12 vom 18.07.2002), die derzeit entwickelt werden, zur Anwendung kommen (CNOSSOS-EU). Diese Verfahren sind für die Lärmkartierung im Sinne der EU-Umgebungslärmrichtlinie anzuwenden. Artikel 5 Absatz 3 der Richtlinie bestimmt, dass für die akustische Planung von den Mitgliedstaaten andere Lärmindizes verwendet werden dürfen.

IV. Ermächtigungsgrundlage

Für die vorliegenden Änderungen der 16. BImSchV nebst Anlage 2 ist § 43 Absatz 1 Satz 1 Nummer 1 BImSchG die Ermächtigungsgrundlage. Die Ermächtigung zum Erlass von Vorschriften über das Verfahren zur Ermittlung der Emissionen oder Immissionen ergibt sich unmittelbar aus dem Wortlaut des § 43 Absatz 1 Satz 1 Nummer 1 BImSchG. Aus § 43 Absatz 1 Satz 1 BImSchG folgt weiter eine über die in den Nummern 1 bis 3 aufgeführten Sachverhalte hinausgehende Verordnungsermächtigung. § 43 Absatz 1 Satz 1 BImSchG ermächtigt den Ordnungsgeber zum Erlass aller zur Durchführung der §§ 41 und 42 Absatz 1 und 2 BImSchG erforderlichen Vorschriften. Hierunter sind auch Regelungen zur Umsetzung von Maßnahmen zu fassen, die Verfahren regeln, die beim Bau oder bei wesentlichen Änderungen von Eisenbahnen und Straßenbahnen den Schutz vor schädlichen, nach dem Stand der Technik vermeidbaren Umwelteinwirkungen durch Verkehrsgeräusche sicherstellen.

Diese Verordnungsermächtigung wird zur Änderung der 16. BImSchV mit dem neu aufgenommenen § 5 sowie den dazu erlassenen Regelungen in Anlage 2 genutzt. Die Übertragung dieser Aufgabe an das Eisenbahn-Bundesamt steht in Einklang mit § 4 Absatz 6 des Allgemeinen Eisenbahngesetzes (AEG), wonach die Abnahmen, Prüfungen und Überwachungen, sowie die Erteilung von Baufreigaben, Zulassungen und Genehmigungen im Hinblick auf Errichtung, Änderung, Unterhaltung und Betrieb der Betriebsanlagen und der Fahrzeuge der Eisenbahnen des Bundes aufgrund anderer Gesetze und Verordnungen dem Eisenbahn-Bundesamt obliegen.

V. Alternativen

Keine. Ein Verzicht auf die Aktualisierung würde Unsicherheiten bei der Aufstellung der Planungen für akustisch notwendige Schutzauflagen nicht beseitigen und könnte zunehmend die Bestandskraft von Planungsentscheidungen für den Bau und die wesentliche Änderung von Schienenwegen gefährden.

VI. Befristung

Eine Befristung der Verordnung kommt nicht in Betracht, weil bundeseinheitliche Regelungen über die Berechnung der Schallausbreitung und des Schallschutzes auf Dauer und zum Schutz der Bevölkerung vor Lärm notwendig sind.

VII. Erfüllungsaufwand

1. Erfüllungsaufwand für Bürgerinnen und Bürger

Für Bürgerinnen und Bürger entsteht kein Erfüllungsaufwand.

2. Erfüllungsaufwand für die Wirtschaft

Die Pflicht des Vorhabenträgers eines Schienenweges zur Erstellung einer schalltechnischen Untersuchung bleibt bestehen. Der Aufwand für eine schalltechnische Untersuchung nach der Schall 03 [1990] und der Schall 03 [2012] ist in etwa vergleichbar. Es fällt ein einmaliger Aufwand zur Beschaffung aktualisierter Hard- und Software zur normgerechten Berechnung der Immissionen an. Wegen der Berücksichtigung umfangreicher Gelände- und Gebäudedaten kann der Aufwand zur Datenerhebung erhöht sein. Er reduziert sich insoweit, als die geforderten Daten oftmals aus bereits erhobenen Datenbeständen elektronisch verfügbar sind und erworben werden können. Der einmalige Umstellungsaufwand für die Wirtschaft wird deshalb mit rd. 225 000 Euro beziffert.

Zusätzliche Kosten sind zu erwarten, wenn für laufende Planrechtsverfahren zum Stichtag des Inkrafttretens neue schalltechnische Untersuchungen vorzulegen sind. Infolge der Übergangsregelung des § 4 Absatz 3 ist eine doppelte Erstellung von schalltechnischen Untersuchungen jedoch auf einzelne Ausnahmefälle begrenzt.

Zur Festlegung akustischer Kennwerte für innovative Fahrzeug- oder Fahrbahnkomponenten wird ein behördliches Anerkennungsverfahren eingeführt. Die Antragsteller erhalten damit die Möglichkeit, ihre neuen Bahntechniken und ihre schalltechnischen Innovationen anerkennen zu lassen, müssen aber in diesem Fall entsprechende Nachweise vorlegen. Für die Durchführung des Anerkennungsverfahrens, einschließlich der Kosten für die Erstellung der zu erbringenden Nachweise, ist pro Jahr ein Aufwand von rd. 220 000 Euro zu erwarten.

3. Erfüllungsaufwand für die Verwaltung

Die Planfeststellungsbehörde ist weiterhin zuständig für die Prüfung der ihr im Rahmen von Planrechtsverfahren vorgelegten schalltechnischen Untersuchungen. Die Intensität und damit der Zeit- und Arbeitsaufwand für die Überprüfung schalltechnischer Untersuchungen anhand der neuen Regelung in der Schall 03 [2012] ändern sich im Vergleich zur Regelung in der Schall 03 [1990] nicht.

Mit einem zusätzlichen Erfüllungsaufwand bei Planfeststellungsbehörden ist zu rechnen, wenn für laufende Planfeststellungsverfahren, für die zum Stichtag des Inkrafttretens die Planauslegung noch nicht bekanntgemacht ist, neue schalltechnische Untersuchungen vorzulegen sind. Infolge der Übergangsregelung des § 4 Absatz 3 ist eine doppelte Prüfung von schalltechnischen Untersuchungen jedoch auf einzelne Ausnahmefälle begrenzt.

Die Festlegung der akustischen Kennwerte für innovative Fahrzeug- und Fahrbahnkomponenten oder Bauarten wird als neue Aufgabe formalisiert eingeführt. Der Sternchenvermerk zu den Tabellen A und C in der bisherigen Anlage 2 der 16. BImSchV sah bislang vor, dass durch Vorkehrungen dauerhaft nachgewiesene Lärminderungen an Fahrzeugen und Fahrbahnarten mittels eines Korrekturwertes bei der Berechnung der Beurteilungspegel bei Schienenwegen berücksichtigt werden können. Zukünftig werden die akustischen Kennwerte bezogen auf eine innovative Technologie festgelegt, wenn es sich um eine abweichende Bahntechnik handelt oder wenn eine schalltechnische Innovation eine definierte Schwelle der akustisch erheblichen Abweichung gegenüber den bereits vorliegenden Datenblättern erzielt. Damit ist der Anwendungsbereich weiter als in der bisherigen Anlage 2. Des Weiteren handelt es sich um eine bislang nicht ausgeübte Aufgabe im Bereich der Eisenbahnen des Bundes für das Eisenbahn-Bundesamt sowie im Bereich der Straßenbahnen für die Länder. Der Personalbedarf für diese Aufgabe beim Eisenbahn-Bundesamt beträgt 3 Dienstposten. Dies entspricht einem Aufwand in Höhe von rd. 195 000 Euro jährlich. Ein etwaiger Mehrbedarf an Sach- und Personalmitteln des Bundes soll finanziell und stellenmäßig im Einzelplan 12 ausgeglichen werden.

VIII. Weitere Kosten

Weder Richtung noch Umfang möglicher Veränderungen von Einzelpreisen infolge der Neuregelung können quantifiziert werden. Auswirkungen auf das allgemeine Preisniveau, insbesondere auf das Verbraucherpreisniveau, sind – soweit sie im Wettbewerb überhaupt weitergegeben werden können – allenfalls in geringfügigem Umfang zu erwarten.

IX. Auswirkungen auf die Nachhaltigkeit

Die Managementregeln der Nachhaltigkeitsstrategie der Bundesregierung wurden beachtet. Ein Beitrag zur Verbesserung der Nachhaltigkeitsindikatoren kann nicht quantifiziert werden. Dies ist einerseits dadurch

begründet, dass die Verordnung weitgehend bereits bestehende Grundsätze zum Lärmschutz inhaltlich beibehält und nur neuere Erkenntnisse zur Ermittlung des Lärms fortschreibt. Andererseits sind Folgen des Lärmschutzes auf die Nachhaltigkeitsindikatoren (z. B. Gesundheit, Sicherung der Mobilität) nur mittelbar wirksam.

Das Verordnungsvorhaben trägt zu einer nachhaltigen Entwicklung bei. Die vorgesehenen Regelungen dienen dem Schutz der Anwohner von Schienenwegen vor Lärm. Ergänzend zu bisherigen Schutzmaßnahmen wird die Berücksichtigung neuer Techniken und innovativer Maßnahmen ermöglicht, die beim Bau oder bei der wesentlichen Änderung von Eisenbahnen und Straßenbahnen weitergehende Möglichkeiten zur örtlich angepassten Gestaltung von Maßnahmenkombinationen zum Schallschutz eröffnen.

X. Auswirkungen von gleichstellungspolitischer Bedeutung

Die Verordnung wurde auf Gleichstellungsrelevanz überprüft. Die enthaltenen Regelungen haben keine gleichstellungspolitischen Auswirkungen.

B. Besonderer Teil – Einzelvorschriften

Zu Artikel 1

Nummer 1 (zu § 3 Berechnung des Beurteilungspegels für Straßen)

§ 3 regelt nur noch die Berechnung des Beurteilungspegels für Straßen. Materielle Regelungen zu den Beurteilungszeiträumen Tag und Nacht werden als rein rechtsförmliche Folgeänderung nunmehr auch im Verordnungstext selbst festgelegt. Diese Festlegung wurde bislang unverändert in den Anlagen 1 und 2 getroffen.

Nummer 2 (zu § 4 Berechnung des Beurteilungspegels für Schienenwege)

§ 4 regelt jetzt gesondert die Berechnung des Beurteilungspegels für Schienenwege sowie die Übergangsregelung für laufende Planungsverfahren zur Berechnung des Beurteilungspegels.

In Absatz 1 wird zur Berechnung des Beurteilungspegels für Schienenwege maßgeblich auf die Berechnung nach Anlage 2 verwiesen. Die Regelung zu den Beurteilungszeiträumen Tag und Nacht ist materiell unverändert im Verordnungstext selbst aufgenommen worden.

In Absatz 2 Satz 1 sind für die Pegelberechnung zu beachtende Festlegungen und Rahmenbedingungen aufgeführt. Die Regelung zum Schienenbonus in Satz 2 ist gegenüber der geltenden Fassung im Wortlaut unverändert belassen. In Anlage 2 Nummer 2.2.18 wird dazu klargestellt, dass für die weitere Anwendbarkeit des Schienenbonus § 43 Absatz 1 Satz 2 und 3 BImSchG neuer Fassung (n. F.) zu beachten ist.

In Absatz 3 werden Übergangsregelungen bezogen auf die Berechnung des Beurteilungspegels nach Absatz 1 Satz 1 getroffen. Unabhängig davon können für andere Bahntechniken oder schalltechnische Innovationen ab In-Kraft-Treten der Verordnung nach Artikel 2 insbesondere Entscheidungen zur Festlegung akustischer Kennwerte nach Absatz 4 erfolgen.

Ein Umstellungsaufwand für laufende Planfeststellungsverfahren soll weitgehend vermieden werden. Für Vorhaben mit herkömmlicher Bahntechnik sieht das aktualisierte Berechnungsverfahren nach Anlage 2 lediglich eine formal andere Vorschrift für den Ablauf der Berechnung vor, die sich im Ergebnis -wenn überhaupt- nur geringfügig auswirkt. Auch die Grenzwerte bleiben unangetastet. Insofern wäre eine unmittelbare Umstellung für laufende Vorhaben unverhältnismäßig. Deshalb ist mit § 4 Abs. 3 Satz 1 eine Übergangsfrist zur Anwendung der Anlage 2 in der bis zur Änderung durch diese Verordnung geltenden Fassung eingeführt worden. Diese Übergangsregelung ist für Abschnitte von Vorhaben anzuwenden, für die bis zum 31. Dezember 2014 das Planfeststellungsverfahren bereits eröffnet ist und die Auslegung des Plans öffentlich bekannt gemacht worden ist. Mit der Anpassung der Fristen in § 4 Abs. 3 Satz 1 und 2 an die Fristen des § 43 Abs. 1 Satz 2 und 3 BImSchG neuer Fassung wird auch ein mehrfacher Umstellungsaufwand für schalltechnische Nachweise für Planungsvorhaben für den Entfall des Schienenbonus bei Eisenbahnen einerseits und der Anwendung der geänderten Anlage 2 dieser Verordnung andererseits vermieden. Die Übergangsregelung hat auch inhaltlich zur Folge, dass für Vorhaben im Eisenbahnbereich bis zur Abschaffung des Schienenbonus zu Gunsten der Anwohner eine Prognose der Verkehrsbelastung nur mit der Modell-Annahme möglich ist, dass alle Güterwagen herkömmlich mit lauten Grauguss-Bremsklötzen ausgerüstet sind. Diese Annahme zu Guns-

ten der Anwohner von Schienenwegen kann in ihrer Wirkung als ein Übergangsschritt zur vollständigen Abschaffung des Schienenbonus angesehen werden, weil im Prognosezeitraum eine tatsächliche substanzielle Lärminderung durch leise Güterwagen zu erwarten ist.

Nummer 3 (zu § 5 Festlegung akustischer Kennwerte für abweichende Bahntechnik und schalltechnische Innovationen)

§ 5 regelt die akustische Anerkennung von Bahntechniken, die weder in den Beiblättern noch in den Nummern 3 bis 6 der Anlage 2 genannt sind, sowie die akustische Anerkennung von schalltechnischen Innovationen für dort genannte Bahntechniken.

Absatz 1 regelt dabei die Anwendbarkeit der so anerkannten akustischen Kennwerte bei der Berechnung nach § 4 Absatz 1 Satz 1. Die Anerkennung erfolgt für den Anwendungsbereich der Eisenbahnen des Bundes auf Antrag durch das Eisenbahn-Bundesamt. Dabei soll der schalltechnische Sachverstand des Umweltbundesamtes bei Bedarf mit herangezogen werden. Für sonstige Schienenwege, also für nicht bundeseigene Eisenbahnen und für Straßenbahnen einschließlich deren besonderer Fahrzeuge, erfolgt die Anerkennung auf Antrag durch die jeweils nach Landesrecht zuständige Behörde.

Die Einführung neuer Technologien war bisher nach Anlage 2 in der Fassung vor dieser Änderung prinzipiell nur für Fahrzeuge und Fahrbahnarten möglich, wobei das Anerkennungsverfahren selbst nicht geregelt war. Die schnelle Entwicklung auf dem Gebiet der Bahntechnik und der Lärminderungsmaßnahmen erfordert nun eine möglichst zeitnahe Berücksichtigung von Innovationen im Berechnungsverfahren nach Anlage 2.

Aus diesem Grund wird mit Absatz 4 ein Verfahren festgelegt, das eine rasche und sichere Einführung von neuen Technologien in das Berechnungsverfahren ermöglicht. Für schalltechnische Innovationen muss die Abweichung gegenüber den in der Schall 03 [2012] in den Beiblättern oder in den Nummern 3 bis 6 festgelegten Kennwerten wesentlich sein, damit eine hörbare Differenzierung der Techniken erzielt wird. Die wesentliche Abweichung beträgt als Regelfall mindestens 2 dB. Für einen Antrag wird dem Antragsteller nach Absatz 3 in Verbindung mit Anlage 2 Nummer 9.2 und 9.3 aufgegeben, dass der Lärminderungseffekt in einem vorgeschriebenen Verfahren messtechnisch nachgewiesen und qualifiziert gutachterlich dokumentiert wird.

Nummer 4 (zur Überschrift der Anlage 1)

Die Neufassung der Überschrift der Anlage 1 folgt allein rechtsförmlich der Formulierung des § 3 Satz 1 in bisheriger wie neuer Fassung.

Nummer 5 (Anlage 2)

Die Überschrift der Anlage 2 zu § 4 der 16. BImSchV erhält als Klammerzusatz den eingeführten Gebrauchsnamen Schall 03 für die Berechnungsvorschrift des Beurteilungspegels für Schienenwege. Die Anlage 2 zu § 4 wird deshalb im Folgenden auch als Schall 03 [2012] bezeichnet. Infolge der umfassenden Regelung wird der Anlage ein Inhaltsverzeichnis vorangestellt sowie in Nummer 1 die Vorgehensweise des Berechnungsverfahrens mit den durchzuführenden Schritten dargestellt. Durch die Überarbeitung der Schall 03 wird das Regelwerk dem Stand der Technik entsprechend angepasst, damit bereits zum Zeitpunkt der Planfeststellung für den Bau oder die wesentliche Änderung von Schienenwegen Schutzmaßnahmen vor schädlichen Umwelteinwirkungen festgesetzt werden können. Die folgenden Punkte stellen Aspekte heraus, die relevante formale oder inhaltliche Änderungen im Vergleich mit der bisherigen Anlage 2 in Verbindung mit der Schall 03 [1990] und der Akustik 04 betreffen:

1. Fahrzeugarten von Eisenbahnen

Als Fahrzeugarten für Eisenbahnen wurden eingeführt:

- HGV-Triebkopf,
- HGV-Mittelwagen,
- HGV-Triebzug,
- HGV-Neigezug,
- E-Triebzug und S-Bahn,
- Diesel-Triebzug,
- E-Lok,

V-Lok,
Reisezugwagen,
Güterwagen.

Diesen Fahrzeugarten wurden – soweit erforderlich – für die Geräuscharten „Rollgeräusche“, „Aerodynamische Geräusche“, „Aggregatgeräusche“ und „Antriebsgeräusche“ als akustische Kennwerte die Schallleistungspegel bei einer Bezugsgeschwindigkeit von 100 km/h zugeordnet und im normativen Beiblatt 1 festgelegt.

Für die akustische Modellierung von Zügen werden nicht mehr der Zugtyp und die Zuglänge herangezogen, sondern die Anzahl von Fahrzeugeinheiten der jeweiligen Fahrzeugart mit der dazugehörenden Anzahl von Achsen. In Tabelle 4.2 sind die Höchstgeschwindigkeiten von Zügen im Regelverkehr und die Anzahl von Fahrzeugeinheiten je Fahrzeugkategorie von häufig eingesetzten Zügen aufgeführt. Damit können die schalltechnischen Berechnungen auf der gleichen Datengrundlage wie für die Schall 03 [1990] nach Schall 03 [2012] erfolgen. Die in der Schall 03 [2012] zugrunde gelegten Schallleistungspegel für den Hochgeschwindigkeitsverkehr und den konventionellen Verkehr wurden mit aktuellen Auswertungen von Abnahmemessungen des Umweltbundesamtes („Ermittlung des Standes der Technik der Geräuschemissionen europäischer Schienenfahrzeuge und deren Lärminderungspotentiale mit Darstellung von Best-Practice-Beispielen“, UBA, FKZ: 3709 54 145 im Rahmen des Umweltforschungsplans 2009) verglichen. Diese umfassen Fahrzeuge, die nach den aktuellen europäischen Technischen Spezifikationen für die Interoperabilität TSI, TSI-HS RST – 2008 und TSI CR NOI 2011 zugelassen sind und damit die zulässigen Grenzwerte der TSI einhalten und oftmals deutlich unterschreiten. Unter Berücksichtigung von Pegelaufschlägen auf die TSI-Abnahmemessungen zur Umrechnung auf durchschnittliche Gleisbedingungen wurde eine Übereinstimmung der Ausgangsdaten der Schall 03 [2012] mit den TSI abgenommenen Fahrzeugen aufgezeigt. In den Beiblättern der akustischen Kennwerte für Güterwagen (Beiblatt 1, Kategorie 10) sind Wagen mit Verbundstoff-Klotzbremsen, also sowohl Komposit-Klotzbremsen (K-Sohle) als auch Low Noise Low Friction-Bremsen (LL-Sohle), berücksichtigt.

Die in der Anmerkung zu Tabelle 4 unterstellte Umrüstquote – bis zum Jahr 2020 80 Prozent, bis zum Jahr 2030 100 Prozent der Güterwagen – unterliegt einer für das Jahr 2016 vorgesehenen Evaluierung des Standes der Umrüstung auf Verbundstoff-Klotzbremsen. Eine Anpassung der unterstellten Umrüstquote bleibt vorbehalten, wenn zum Zeitpunkt der Evaluierung nicht mindestens die Hälfte der in Deutschland verkehrenden Güterwagen umgerüstet sind.

2. Fahrzeugarten von Straßenbahnen

Bei Straßenbahnen wird in der Schall 03 [2012] zwischen Nieder- und Hochflurfahrzeugen unterschieden, da sich hier insbesondere durch die Lage der Aggregate unterhalb des Bodens oder auf dem Dach Unterschiede in der Schallabstrahlung ergeben; darüber hinaus wird zwischen Straßenbahnen und U-Bahn-Fahrzeugen unterschieden. Schwebbahnen werden nicht von der Schall 03 [2012] erfasst.

3. Geschwindigkeit

Der Einfluss der Geschwindigkeit wird differenziert für die oben angeführten Geräuscharten berücksichtigt. Im Geschwindigkeitsbereich über 200 km/h können aerodynamische Geräusche einen Einfluss auf den Gesamtschallpegel haben. Aus diesem Grund wurde auch die Einführung weiterer Höhen für die Berechnung der Geräusche neben den Roll-, Aggregat- und Antriebsgeräuschen erforderlich.

Für Personenbahnhöfe wird durchgehend eine Mindestgeschwindigkeit von 70 km/h angesetzt, um die besonderen Geräusche in Bereichen von Haltepunkten (z. B. durch Bremsenquietschen und Türschließgeräusche) zu berücksichtigen.

Bei Straßenbahnen wurde eine Ersatzgeschwindigkeit von 50 km/h festgelegt, um die Einflüsse von Weichen, Kreuzungen und Haltestellen zu berücksichtigen.

4. Fahrbahnarten

Als maßgebliche Fahrbahnarten werden in der Schall 03 [2012] das Schwellengleis im Schotterbett, die feste Fahrbahn – ohne und mit Absorber – sowie Bahnübergänge berücksichtigt. Gegenüber der Schall 03 [1990] entfällt nun die Unterscheidung zwischen Holz- und Betonschwellen, da aktuelle Messungen keinen Unterschied in der Schallabstrahlung zeigten. Bei der festen Fahrbahn wurde gegenüber der Schall 03 [1990] zusätzlich die feste Fahrbahn mit Absorber ergänzt.

Bei Straßenbahnen werden neben dem straßenbündigen Bahnkörper die häufig realisierten begrünten Bahnkörper (Rasengleise) berücksichtigt, wobei bei diesen wiederum nach hoch- und tiefliegenden Rasengleisen unterschieden wird.

5. Schallminderungstechniken am Gleis

Die akustischen Kenndaten der Anlage 2 wurden auf der Grundlage eines durchschnittlichen Fahrflächenzustandes ohne besondere Maßnahmen an der Schiene auf der Grundlage von Messwerten aus mehreren Jahren festgelegt. Die Messungen haben zu dem Ergebnis geführt, dass der durchschnittliche Fahrflächenzustand von gleicher akustischer Qualität ist, wie sie der Schall 03 [1990] zugrunde gelegt wurde.

Für die innovativen Techniken zur Reduzierung der Rollgeräusche wie das „besonders überwachte Gleis“ wird eine Korrektur eingeführt. Im Unterschied zur Schall 03 [1990], in der ein pauschaler Abschlag von 3 dB angesetzt wurde, ergibt sich nun eine unterschiedliche Schallabstrahlung in Abhängigkeit von der Fahrzeugkategorie.

6. Brücken

Die gegenüber der freien Strecke erhöhte Schallabstrahlung von Brücken wird differenzierter betrachtet. Gegenüber der Schall 03 [1990], die nur einen Standardwert kannte, wurde der Zuschlag angehoben; er wird nunmehr für vier Brückenarten entsprechend deren Konstruktion (Stahl-, Betonbrücken) und Schienenauflagerung (direkt, Schwellengleis im Schotterbett und feste Fahrbahn) angegeben. Die Korrektur erfolgt als Summenpegel und beinhaltet die erhöhte Schallabstrahlung und Lästigkeitswirkung durch die tieffrequente Schallabstrahlung. Neben der Korrektur für die erhöhte Schallabstrahlung werden auch Korrekturen für Minderungsmaßnahmen angegeben.

7. Rangier- und Umschlagbahnhöfe

Die Ermittlung der Schallimmissionen aus Rangier- und Umschlagbahnhöfen erfolgte bisher mit einer von der Schall 03 unabhängigen Richtlinie, der „Akustik 04“, Ausgabe 1990. Die Berechnung dieser Verkehrsanlagen wurde nunmehr in die Schall 03 [2012] integriert und an die Methodik der Schall 03 angepasst. Außerdem wurden die akustischen Kenndaten von Umschlagbahnhöfen sowie die Ausgangsdaten für die spezifischen Geräuschquellen von Rangier- und Umschlagbahnhöfen, wie z. B. Gleisbremsen, an den derzeitigen Stand der Technik angepasst. Geräuschquellen, die nicht den Fahrgeräuschen von Schienenwegen zugeordnet werden können, sind nicht mehr Gegenstand der Verordnung. Dadurch wird nun ein aktuelles und einheitliches Berechnungsverfahren für Eisenbahnstrecken sowie für Rangier- und Umschlagbahnhöfe ermöglicht, das sowohl zum Schutz vor Fahrgeräuschen wie auch vor sonstigen Verkehrsgeräuschen Anwendung findet. In der Schall 03 [2012] wurden im Wesentlichen die Schallemissionsansätze der Akustik 04 [1990] übernommen. Die formale Umstellung der Emissionsdatenblätter u. a. auf Oktavpegel-Darstellung und eine verfeinerte geometrische Berechnung ermöglichen eine genauere Abbildung der akustischen Wirkungen und haben zur Folge, dass die Ergebnisse nicht in jedem Fall identisch sein können. Die Umstellung wurde so vorgenommen, dass sich insgesamt keine systematischen Veränderungen in den Ergebnissen der Schallimmissionsberechnungen ergeben werden.

8. Straßenbahnen

Gegenüber der Schall 03 [1990], die Straßenbahnen nur durch einen Fahrzeugtyp berücksichtigt hatte, wurde ein eigener Abschnitt für die Ermittlung der straßenbahnspezifischen Schallimmissionen gebildet. Darin wird u. a. zwischen Hochflur- und Niederflurfahrzeugen, dem Fahr- und dem Aggregatgeräusch unterschieden. Außerdem wurden nunmehr für Straßenbahnen typische Fahrbahnarten wie z. B. begrünte Bahnkörper mit tief und hochliegenden Vegetationsebenen eingeführt und das Überfahren von Weichen und engen Radien besonders berücksichtigt. Mit diesen Parametern ist nunmehr eine realistischere Ermittlung der straßenbahnspezifischen Geräuschabstrahlungen möglich. Schallmessungen von Straßenbahnen auf Brücken liegen bisher nicht vor; es wurden daher die Werte für Eisenbahnen übernommen.

9. Schallausbreitung

In der Schall 03 [1990] wurde bei der Schallausbreitung die Schallabschirmung und Schallreflexion innerhalb von bebauten Gebieten nur im unmittelbaren Nahbereich (erste und zweite Hausreihe) der Verkehrswege betrachtet. Nunmehr wurde das Berechnungsverfahren so gewählt, dass auch in größeren Entfernungen vom Verkehrsweg die Schallausbreitung unter Berücksichtigung von Hindernissen berechnet werden kann. Das

angewendete Verfahren orientiert sich an den eingeführten Methoden der DIN ISO 9613-2:1999, Dämpfung des Schalls bei der Ausbreitung im Freien, wie sie bei der Schallausbreitung von Gewerbe- und Industrieanlagen verwendet werden.

10. Auffälligkeit von Eisenbahngeräuschen

Bei der Erprobung lärmindernder Maßnahmen im Zusammenhang mit dem Konjunkturpaket II hat sich gezeigt, dass durch den Einsatz von Schienenschmieranlagen (Reibmodifikatoren) im Bereich enger Kurvenradien und im Bereich von Berg- und Talbremsen von Rangieranlagen die Anzahl und Intensität von Quietschgeräuschen stark vermindert werden konnte. Daher konnte in der Schall 03 [2012] bei Einsatz von Schmiereinrichtungen ein verringerter Lästigkeitszuschlag eingeführt werden.

11. Berücksichtigung von abweichender Bahntechnik und von schalltechnischen Innovationen

Grundlage für die Beurteilung, ob eine abweichende Bahntechnik oder eine schalltechnische Innovation vorliegt, ist die messtechnische Ermittlung

- der Schallabstrahlung von Fahrzeugen,
- der Schallabstrahlung von Komponenten von Rangier- und Umschlagbahnhöfen,
- der Schallabstrahlung von Fahrbahnen sowie
- der Abschirmwirkung von bahnspezifischen Schallschutzmaßnahmen am Gleis.

Das Verfahren zur messtechnischen Ermittlung wird beschrieben und die Beurteilungskriterien zur (Nicht-) Berücksichtigung wurden festgelegt. Darüber hinaus werden die Anforderungen an die Qualifikation der Messstellen sowie der erforderliche Umfang des Gutachtens der anerkannten Messstelle beschrieben.

Zu Artikel 2

Artikel 2 regelt das Inkrafttreten.

Anlage 2

**Stellungnahme des Nationalen Normenkontrollrates gem. § 6 Abs. 1 NKR-Gesetz:
Entwurf einer Ersten Verordnung zur Änderung der Verkehrslärmschutzverordnung
(NKR-Nr. 2164)**

Der Nationale Normenkontrollrat hat den Entwurf der oben genannten Verordnung geprüft.

I. Zusammenfassung

Bürgerinnen und Bürger	keine Auswirkungen
Wirtschaft	
jährlicher Erfüllungsaufwand	rd. 220.000 Euro
davon Bürokratiekosten	rd. 21.000 Euro
einmaliger Erfüllungsaufwand	rd. 225.000 Euro
Verwaltung	
jährlicher Erfüllungsaufwand	rd. 195.000 Euro
Der Nationale Normenkontrollrat macht im Rahmen seines gesetzlichen Prüfauftrages keine Einwände gegen die Darstellung der Gesetzesfolgen im vorliegenden Regelungsvorhaben geltend.	

II. Im Einzelnen:

Seit Erlass der Sechzehnten Verordnung zur Durchführung des Bundes-Immissionsschutzgesetzes werden die Regelungen zur Berechnung des Beurteilungspegels für Schienenwege regelmäßig kritisch bezüglich ihrer Aktualität für den Erlass von Schutzaufgaben vor schädlichen Umwelteinwirkungen durch Lärm bei Planfeststellungen zum Bau oder der wesentlichen Änderung von Schienenwegen hinterfragt. Dies betrifft die Anlage 2 der 16. Bundes-Immissionsschutzverordnung (BImSchV) in Verbindung mit der Richtlinie zur Berechnung der Schallimmissionen von Schienenwegen (Schall 03) und der Richtlinie für schalltechnische Untersuchungen bei der Planung von Rangier- und Umschlagbahnhöfen (Akustik 04). Der Aktualisierungsbedarf umfasst u.a. folgende Aspekte:

- In Folge der Entwicklung der Hard- und Softwarestandards eröffnen die Möglichkeiten der EDV-unterstützten Prognoserechnung erweiterte und verfeinerte Methoden mehrdimensionaler Modelle.
- Die Eisenbahn- und Straßenbahntechnik unterliegt einem kontinuierlichen Innovationsprozess. Um die Aktualität der neuen Anlage 2 zur 16. BImSchV zu sichern, soll ein Innovationsprozess beschrieben werden, nach dem auch zukünftige Fortschritte bei der Lärminderung an Fahrzeugen, der Fahrbahn oder der Einrichtungen zur Abschirmung des Schalls berücksichtigt werden können.

Erfüllungsaufwand:

Für Bürgerinnen und Bürger entsteht kein Erfüllungsaufwand.

Wirtschaft:

Zur Anerkennung besserer akustischer Wirkung neuentwickelter innovativer Fahrzeug- oder Fahrbahnkomponenten wird ein zusätzliches Verfahren für deren Berücksichtigung eingeführt. Die Hersteller oder Betreiber erhalten hierzu die Möglichkeit einer zusätzlichen Anerkennung mittels Antrag und entsprechender Nachweise. Der Bürokratieaufwand des

Antragstellers wird vom BMVI mit rd. 40 Stunden angenommen und beträgt rd. 2.100 Euro je Fall. Der dazugehörige Messaufwand im Rahmen der Nachweise wird nach Schätzung des BMVI je nach Technologie max. rd. 20.000 Euro kosten. Somit entsteht ein Erfüllungsaufwand von rd. 22.000 Euro pro Antrag bzw. jährlich in Höhe von rd. 220.000 Euro (angenommenen jährliche Fallzahl des BMVI: 10 Anträge).

Aufgrund der angepassten Meßmethoden im Regelungsentwurf fällt zudem ein einmaliger Umstellungsaufwand zur Beschaffung aktualisierter Hard- und Software zur normgerechten Berechnung der Immissionen an. Die Kosten für die softwaretechnische Ausrüstung eines Akustik-Arbeitsplatzes werden vom BMVI mit ca. 4.500 Euro abgeschätzt. Insgesamt rechnet das Ressort, dass hiervon ca. 50 Arbeitsplätze betroffen sein werden. Daraus ergibt sich hier ein einmaliger Umstellungsaufwand von rd. 225.000 Euro.

Verwaltung (Bund):

Die Anerkennung der akustischen Wirksamkeit innovativer Fahrzeug- und Fahrbahnkomponenten oder Bauarten wird als neue Aufgabe formalisiert eingeführt. Das Eisenbahn-Bundesamt hat für die Aufgabe einen Personalbedarf von 3 Dienstposten ermittelt. Nach den Personalkostensätzen des BMF ergibt sich daraus ein jährlicher Aufwand in Höhe von rd. 195.000 Euro, der mit den vorhandenen Ressourcen im Einzelplan 12 ausgeglichen werden soll.

Dr. Ludewig
Vorsitzender

Grieser
Berichterstatteerin

